

SPOJEVI S METALNIM SPAJALIMA

Posmična nosivost spajala kod spojeva drvo-drvo

Karakteristična posmična nosivost spajala određuje se pomoću čvrstoće spajala, čvrstoće po omotaču osnovnog materijala (drva) i čvrstoće na čupanje (koristimo ju za čavle, spajalice, vijke, trnove i vijke za drvo):

-za **jednoredna** spajala posmična nosivost jednog jednorednog spajala je najmanja vrijednost od sljedećih izraza:

$$(a) F_{v,Rk} = f_{h,1,k} \cdot t_1 \cdot d$$

$$(b) F_{v,Rk} = f_{h,2,k} \cdot t_2 \cdot d$$

$$(c) F_{v,Rk} = \frac{f_{h,1,k} \cdot t_1 \cdot d}{1 + \beta} \cdot \left[\sqrt{\beta + 2\beta^2 \left[1 + \frac{t_2}{t_1} + \left(\frac{t_2}{t_1} \right)^2 \right]} + \beta^3 \left(\frac{t_2}{t_1} \right)^2 - \beta \left(1 + \frac{t_2}{t_1} \right) \right] + \frac{F_{ax,Rk}}{4}$$

$$(d) F_{v,Rk} = 1,05 \cdot \frac{f_{h,1,k} \cdot t_1 \cdot d}{2 + \beta} \cdot \left[\sqrt{2\beta(1 + \beta) + \frac{4\beta(2 + \beta)M_{y,Rk}}{f_{h,1,k} \cdot t_1^2 \cdot d}} - \beta \right] + \frac{F_{ax,Rk}}{4}$$

$$(e) F_{v,Rk} = 1,05 \cdot \frac{f_{h,1,k} \cdot t_2 \cdot d}{1 + 2\beta} \cdot \left[\sqrt{2\beta^2(1 + \beta) + \frac{4\beta(1 + 2\beta)M_{y,Rk}}{f_{h,1,k} \cdot t_2^2 \cdot d}} - \beta \right] + \frac{F_{ax,Rk}}{4}$$

$$(f) F_{v,Rk} = 1,15 \cdot \sqrt{\frac{2\beta}{1 + \beta}} \cdot \sqrt{2 \cdot M_{y,Rk} \cdot f_{h,1,k} \cdot d} + \frac{F_{ax,Rk}}{4}$$

-za **dvoredna** spajala posmična nosivost jednog jednorednog spajala je najmanja vrijednost od sljedećih izraza:

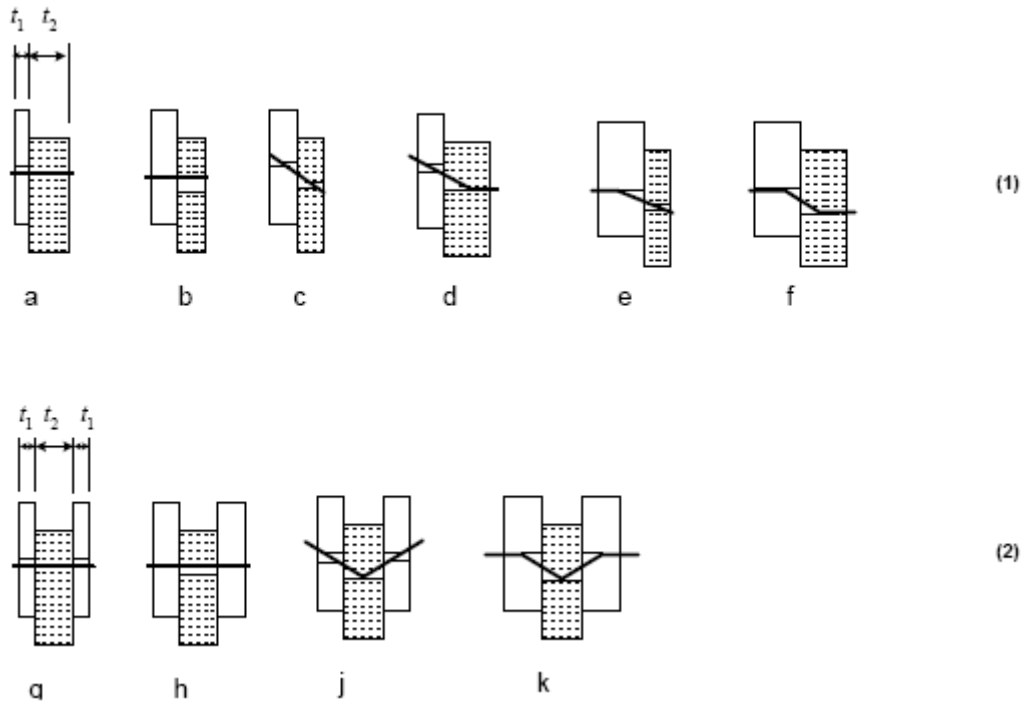
$$(g) F_{v,Rk} = f_{h,1,k} \cdot t_1 \cdot d$$

$$(h) F_{v,Rk} = 0,5 \cdot f_{h,2,k} \cdot t_2 \cdot d$$

$$(j) F_{v,Rk} = 1,05 \cdot \frac{f_{h,1,k} \cdot t_1 \cdot d}{2 + \beta} \cdot \left[\sqrt{2\beta(1 + \beta) + \frac{4\beta(2 + \beta)M_{y,Rk}}{f_{h,1,k} \cdot t_1^2 \cdot d}} - \beta \right] + \frac{F_{ax,Rk}}{4}$$

$$(k) F_{v,Rk} = 1,15 \cdot \sqrt{\frac{2\beta}{1 + \beta}} \cdot \sqrt{2 \cdot M_{y,Rk} \cdot f_{h,1,k} \cdot d} + \frac{F_{ax,Rk}}{4}$$

Slika 1: Načini sloma spoja (Figure 8.2, prEN 1995-1-1:2003 E, 63.str.)



(1) - jednorezni spoj

(2) - dvorezni spoj

Posmična nosivost spajala kod spojeva drvo-čelik

Spojeve dijelimo na **spojeve s tankim pločama** ($t \leq 0,5d$) i **spojeve s debelim pločama** ($t > d$, s tolerancijom od $0,1d$), a vrijednosti između njih linearno se interpoliraju.

Karakteristična posmična nosivost spajala za čavle, vijke, trnove i vijke za drvo:

-za spojeve s **tankim pločama u jednoreznom spaju** posmična nosivost jednog jednoreznog spajala je najmanja vrijednost od sljedećih izraza:

$$(a) F_{v,Rk} = 0,4 \cdot f_{h,k} \cdot t_1 \cdot d$$

$$(b) F_{v,Rk} = 1,15 \cdot \sqrt{2 \cdot M_{y,Rk} \cdot f_{h,k} \cdot d} + \frac{F_{ax,Rk}}{4}$$

-za spojeve s **debelim pločama u jednoreznom spaju** posmična nosivost jednog jednoreznog spajala je najmanja vrijednost od sljedećih izraza:

$$(c) F_{v,Rk} = f_{h,k} \cdot t_1 \cdot d \cdot \left(\sqrt{2 + \frac{4 \cdot M_{y,Rk}}{f_{h,k} \cdot t_1^2 \cdot d}} - 1 \right) + \frac{F_{ax,Rk}}{4}$$

$$(d) F_{v,Rk} = 2,3 \cdot \sqrt{2 \cdot M_{y,Rk} \cdot f_{h,k} \cdot d} + \frac{F_{ax,Rk}}{4}$$

$$(e) F_{v,Rk} = f_{h,k} \cdot t_1 \cdot d$$

-za spojeve **pločama bilo koje debljine kao središnjeg elementa u dvoreznom spoju** posmična nosivost jednog jednoreznog spajala je najmanja vrijednost od sljedećih izraza:

$$(f) F_{v,Rk} = f_{h,1,k} \cdot t_1 \cdot d$$

$$(g) F_{v,Rk} = f_{h,1,k} \cdot t_1 \cdot d \cdot \left(\sqrt{2 + \frac{4 \cdot M_{y,Rk}}{f_{h,1,k} \cdot t_1^2 \cdot d}} - 1 \right) + \frac{F_{ax,Rk}}{4}$$

$$(h) F_{v,Rk} = 2,3 \cdot \sqrt{2 \cdot M_{y,Rk} \cdot f_{h,1,k} \cdot d} + \frac{F_{ax,Rk}}{4}$$

-za spojeve s **tankim pločama kao vanjskim elementima u dvoreznom spoju** posmična nosivost jednog jednoreznog spajala je najmanja vrijednost od sljedećih izraza:

$$(j) F_{v,Rk} = 0,5 \cdot f_{h,2,k} \cdot t_2 \cdot d$$

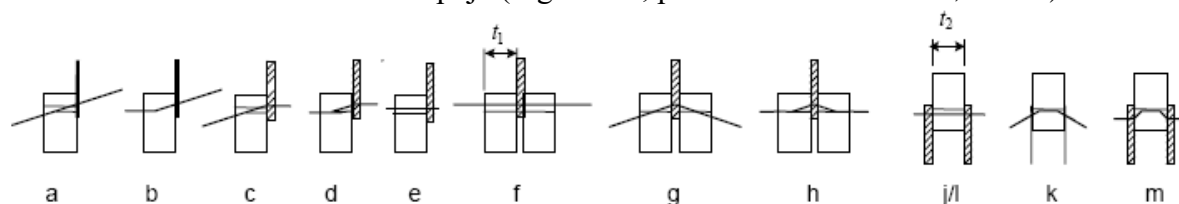
$$(k) F_{v,Rk} = 1,15 \cdot \sqrt{2 \cdot M_{y,Rk} \cdot f_{h,2,k} \cdot d} + \frac{F_{ax,Rk}}{4}$$

-za spojeve s **debelim pločama kao vanjskim elementima u dvoreznom spoju** posmična nosivost jednog jednoreznog spajala je najmanja vrijednost od sljedećih izraza:

$$(l) F_{v,Rk} = 0,5 \cdot f_{h,2,k} \cdot t_2 \cdot d$$

$$(m) F_{v,Rk} = 2,3 \cdot \sqrt{M_{y,Rk} \cdot f_{h,2,k} \cdot d} + \frac{F_{ax,Rk}}{4}$$

Slika 2: Načini sloma spoja (Figure 8.3, prEN 1995-1-1:2003 E, 64.str.)



Napomena: Potrebno je provjeriti i nosivost grupe spajala.

oznake:

$f_{h,i,k}$ - čvrstoća po omotaču rupe osnovnog materijala [N/mm^2]

$\beta = \frac{f_{h,2,k}}{f_{h,1,k}}$ - omjer čvrstoća po omotaču rupe osnovnog materijala

$M_{y,Rk}$ - karakteristični moment tečenja spajala [Nmm]

t_i - debljina drvenih elementa u spoju [mm]

d - promjer spajala [mm]

$F_{ax,Rk}$ - karakteristična nosivost na čupanje spajala koja se uzima zbog "efekta užeta"

-ukoliko je nepoznata vrijednost $F_{ax,Rk}$ se uzima da je nula

-maksimalna vrijednost $F_{ax,Rk}$ uzima se kao postotak ostatka posmične nosivosti (dio formule bez vrijednosti $F_{ax,Rk}/4$) za: okrugle čavle 15%, kvadratne čavle 25%, ostale čavle 50%, vijke za drvo 100%, vijke 25% i trnove 0%.

Redukcija broja spajala

Za red spajala paralelan s pravcem vlakana efektivna nosivost tog reda spajala računa se prema:

$$F_{v,ef,Rk} = n_{ef} F_{v,Rk}$$

$$n_{ef} = n^{k_{ef}}$$

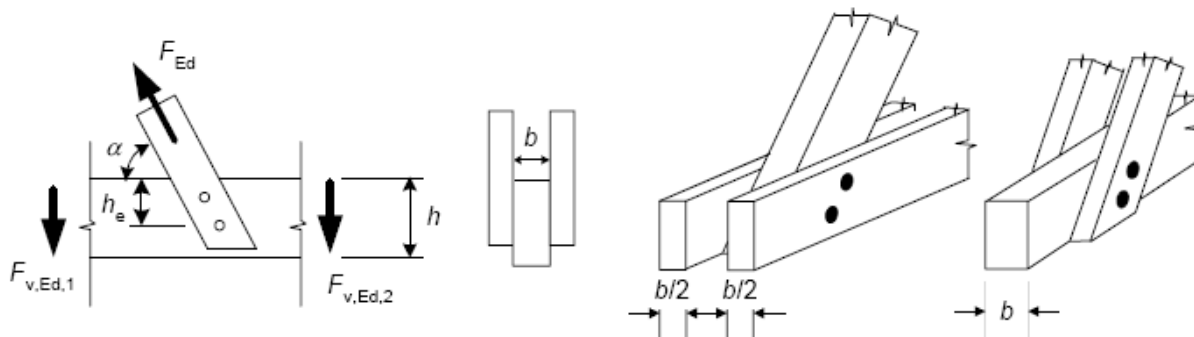
Tablica 3: Vrijednosti k_{ef} (Table 8.1, prEN 1995-1-1:2003 E, 67.str.)

Razmak - za međuvrijednosti linearno interpolirati	k_{ef}	
	Nebušeni	Bušeni
$a_1 \geq 14d$	1,00	
$a_1 = 10d$	0,85	
$a_1 = 7d$	0,70	
$a_1 = 4d$	-	0,50

Unos sile pod nekim kutom

Kod unosa sile pod nekim kutom u odnosu na pravac vlakana potrebno je provjeriti mogućnost cijepanja odnosno vlak okomito na pravac vlakana.

Slika 4: Primjer unosa sile pod nekim kutom (Figure 8.1, prEN 1995-1-1:2003 E, 61.str.)



Provjera vlaka okomito na pravac vlakana:

$$F_{v,Ed} \leq F_{90,Rd}$$

-za utjecaj uzimamo veću od dvije sile (slika 4):

$$F_{v,Ed} = \max(F_{v,Ed,1}, F_{v,Ed,2})$$

-otpornost na sile cijepanja odnosno vlak okomito na pravac vlakana:

$$F_{90,Rk} = 14bw \sqrt{\frac{h \cdot h_e}{h - h_e}}$$

h_e - udaljenost najdaljeg spajala od ruba elementa [mm]

h - visina elementa [mm]

$$w = \max \begin{cases} \left(\frac{w_{pl}}{100} \right)^{0,5} \\ 1,0 \end{cases} \quad \text{-za spojeve s bušenim metalnim pločama}$$

$$w = 1,0 \quad \text{-za sva ostala spajala}$$

w_{pl} - širina bušenih metalnih ploča u pravcu vlakana [mm]

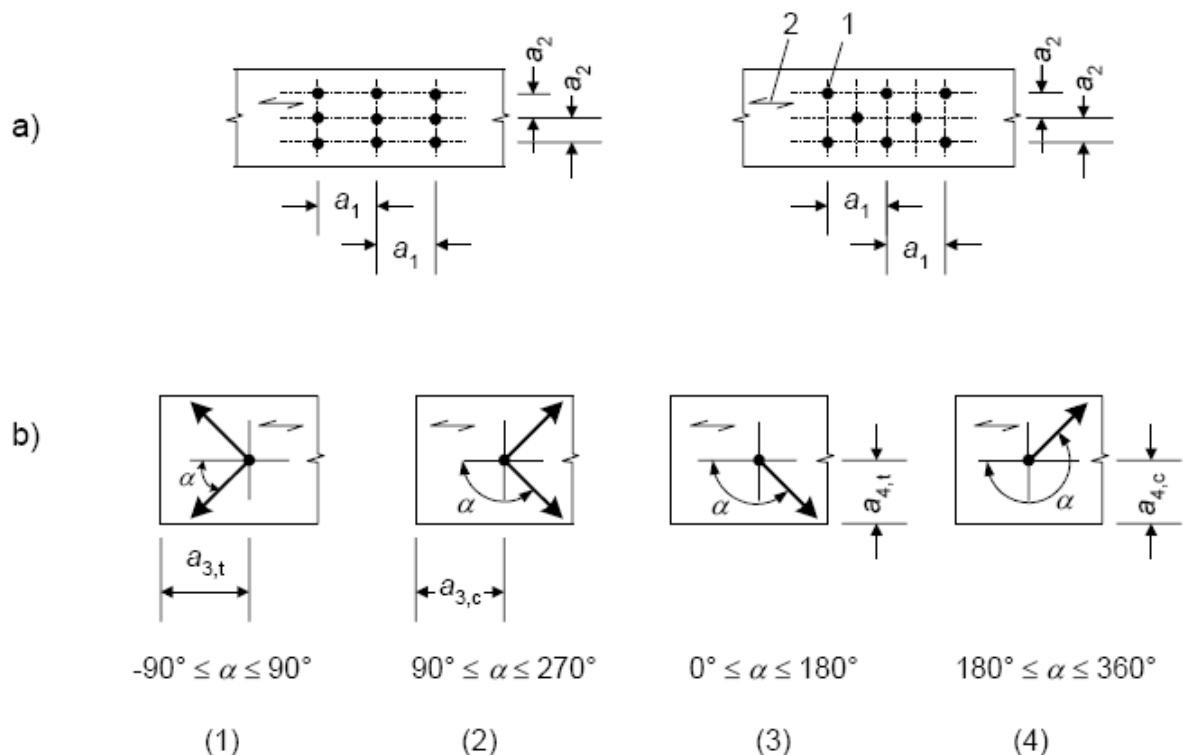
Utjecaj promjenjivog opterećenja na spajala

Ukoliko je spoj opterećen silama koje mijenjaju predznak uslijed dugotrajnih ili srednje trajnih utjecaja za utjecaj uzimamo:

$$F_{Ed} = (F_{t,Ed} + 0,5F_{c,Ed}) \text{ ili } (F_{c,Ed} + 0,5F_{t,Ed})$$

Minimalni razmaci

Slika 5: Minimalni razmaci (Figure 8.7, prEN 1995-1-1:2003 E, 69.str.)



1 - spajalo, 2 - pravac vlakana, (1), (3) opterećeni rub, (2), (4) neopterećeni rub,

a) razmak spajala u pravcu i okomito na pravac vlakana

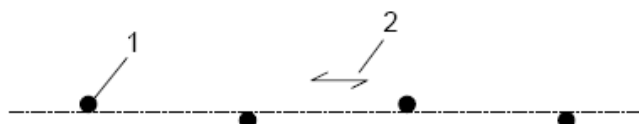
b) razmak spajala od ruba i kraja elementa

SPOJEVI S ČAVLIMA

upute za spojeve s čavlima:

- u spoju mora biti minimalno 2 čavla
- za kvadratne čavle kao promjer (d) uzimamo duljinu stranice;
- ukoliko su čavli u redu paralelnom s pravcem vlakana izmaknuti za 1d nije potrebno računati efektivni broj spajala u redu (slika 6);

Slika 6: Čavli u redu u pravcu vlakana izmaknuti iz pravca (Figure 8.6, prEN 1995-1-1:2003 E, 67.str.)



(1) čavao, (2) pravac vlakana

- minimalna dubina zabijanja glatkih čavala je 8d, a ostalih 6d;
- za spojeve s drvenim pločama glava čavla mora imati promjer od minimalno 2d;
- za glatke čavle zabijane u pravcu vlakana elementa smatramo da ne mogu prenositi poprečne sile, iznimno kada je riječ o sekundarnoj konstrukciji kada za njihovu nosivost uzimamo 1/3 nosivosti glatkih čavla zabijanih okomito na pravac vlakana;
- za ostale čavle zabijane u pravcu vlakana elementa smatramo da mogu prenositi poprečne sile do vrijednosti 1/3 nosivosti glatkih čavala zabijanih okomito na pravac vlakana ukoliko vrijedi da:
 - su čavli opterećeni samo poprečnom silom,
 - je u spoju najmanje 3 čavla,
 - je dubina zabijanja minimalno 10d,
 - drvo nije u uvjetima klase 3 i
 - su ispunjeni uvjeti minimalnih razmaka;
- bušenje rupa za čavle potrebno je ukoliko je gustoća drva veća od 500kg/m³ i ukoliko je promjer čavla veći od 8mm;
- bušenje rupa za čavle potrebno je ukoliko je najmanja dimenzija poprečnog presjeka elemenata (t) u spoju manja od:

$$t = \max \begin{cases} 7d \\ (13d - 30) \frac{\rho_k}{400} \end{cases}$$

- ukoliko se radi o drvu posebno osjetljivom na cijepanje (jela i smreka - definiraju se Nacionalnim aneksima) i nisu ispunjeni sljedeći uvjeti za najmanje razmake: za $\rho_k \leq 420 \text{ kg/m}^3 \Rightarrow a_4 \geq 10d$, te za $420 \text{ kg/m}^3 \leq \rho_k \leq 500 \text{ kg/m}^3 \Rightarrow a_4 \geq 14d$, vrijednosti najmanjih dimenzija poprečnog presjeka (t) su:

$$t = \max \begin{cases} 14d \\ (13d - 30) \frac{\rho_k}{200} \end{cases}$$

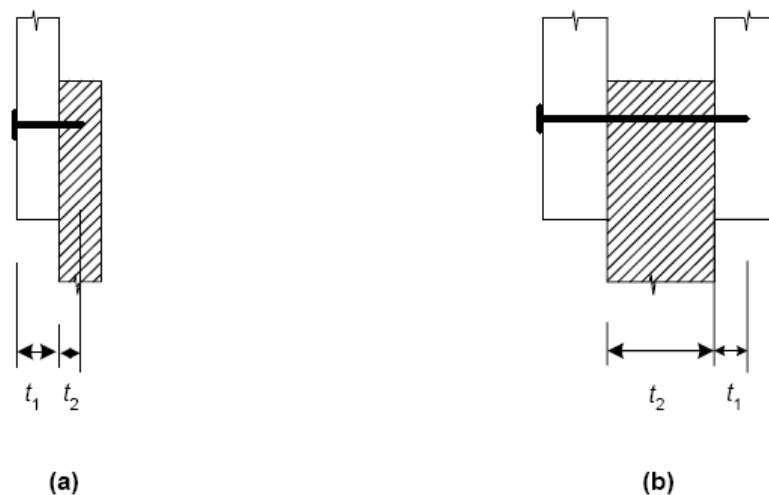
gdje je:

d - promjer čavla [mm]

ρ_k - karakteristična vrijednost gustoće drva [kg/m³]

-kod jednorednih spojeva s čavlima vrijednosti t_1 i t_2 su:

Slika 7: Vrijednosti t_1 i t_2 (Figure 8.4, prEN 1995-1-1:2003 E, 66.str.)

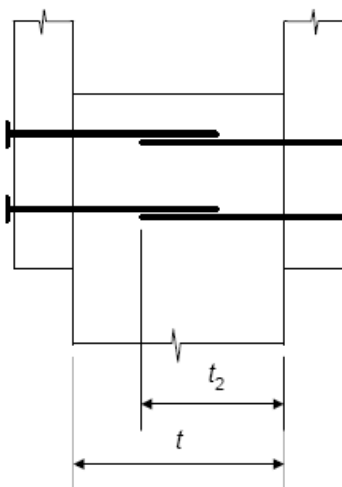


(a) jednoredni spoj

(b) dvoredni spoj

-kod dvorednih spojeva drvo-drvo čavli se smiju preklapati ukoliko je $(t - t_2) > 4d$

Slika 8: Preklapanje čavala (Figure 8.5, prEN 1995-1-1:2003 E, 66.str.)



-za čavle izrađene od čelika najmanje čvrstoće od $f_u = 600\text{N/mm}^2$, **karakteristični moment tečenja spajala je:**

$$M_{y,Rk} = \frac{f_u}{600} \cdot 180 \cdot d^{2,6} \quad \text{- za okrugle čavle}$$

$$M_{y,Rk} = \frac{f_u}{600} \cdot 270 \cdot d^{2,6} \quad \text{- za kvadratne čavle}$$

-za čavle promjera do 8mm **karakteristična čvrstoća po omotaču rupe osnovnog materijala je:**

$$f_{h,k} = 0,082 \cdot \rho_k \cdot d^{-0,3} \quad \text{- za nebušene čavle}$$

$$f_{h,k} = 0,082 \cdot (1 - 0,01 \cdot d) \cdot \rho_k \quad \text{- za bušene čavle}$$

-karakteristična čvrstoća po omotaču rupe za čavle promjera preko 8mm u slučaju kada opterećenje djeluje u pravcu vlakana

$$f_{h,0,k} = 0,082 \cdot (1 - 0,01 \cdot d) \cdot \rho_k$$

-u slučaju da sila djeluje pod nekim kutom u odnosu na pravac vlakana:

$$f_{h,\alpha,k} = \frac{f_{h,0,k}}{k_{90} \cdot \sin^2 \alpha + \cos^2 \alpha}$$

$$k_{90} = 1,35 + 0,015 \cdot d \quad \text{- za LVL i meka drva}$$

$$k_{90} = 0,90 + 0,015 \cdot d \quad \text{- tvrda drva}$$

-za spoj s drvenim pločama promjer glave čavla mora biti minimalno 2d, a karakteristična čvrstoća po omotaču rupe osnovnog materijala je:

$$f_{h,k} = 0,11 \cdot \rho_k \cdot d^{-0,3} \quad \text{-za šperploče (plywood)}$$

$$f_{h,k} = 30 \cdot d^{-0,3} \cdot t^{0,6} \quad \text{-za ostale krute ploče}$$

$$f_{h,k} = 65 \cdot d^{-0,7} \cdot t^{0,1} \quad \text{-za iverice (particleboard) i OSB ploče}$$

gdje je:

α - kut između opterećenja i pravca vlakana [°]

ρ_k - karakteristična vrijednost gustoće drva [kg/m³]

f_u - vlačna čvrstoća čelika [N/mm²]

t - debljina drvene ploče [mm]

-karakteristična čvrstoća na čupanje $F_{ax,Rk}$ je manja vrijednost od:

-za glatke čavle:

$$(a) F_{ax,k} = f_{ax,k} \cdot d \cdot t_{pen}$$

$$(b) F_{ax,k} = f_{head,k} \cdot d_h^2$$

-za ostale čavle:

$$(a) F_{ax,k} = f_{ax,k} \cdot d \cdot t_{pen}$$

$$(b) F_{ax,k} = f_{ax,k} \cdot d \cdot t + f_{head,k} \cdot d_h^2$$

gdje je:

$f_{ax,k}$ - karakteristična čvrstoća čupanja vrha čavla [N/mm²]

$f_{head,k}$ - karakteristična čvrstoća čupanja glave čavla [N/mm²]

t_{pen} - duljina vrha čavla (dijela čavla u drugom elementu) ili kod naročitih čavala dio koji nije gladak [mm]

t - duljina čavla u prvom elementu [mm]

d_h - promjer glave čavla [mm]

-za glatke čavle s dubinom zabijanja većom od 12d:

$$f_{ax,k} = 20 \cdot 10^{-6} \rho_k^2$$

$$f_{head,k} = 70 \cdot 10^{-6} \rho_k^2$$

-za glatke čavle minimalna dubina zabijanja je $8d$, a za dubinu zabijanja manjom od $12d$, gornje vrijednosti množimo s $\left(\frac{t_{pen}}{4d} - 2\right)$, kod naročitih čavala minimalna dubina zabijanja je

$6d$, a za dubinu zabijanja manjom od $8d$ gornje vrijednosti množimo s $\left(\frac{t_{pen}}{2d} - 2\right)$.

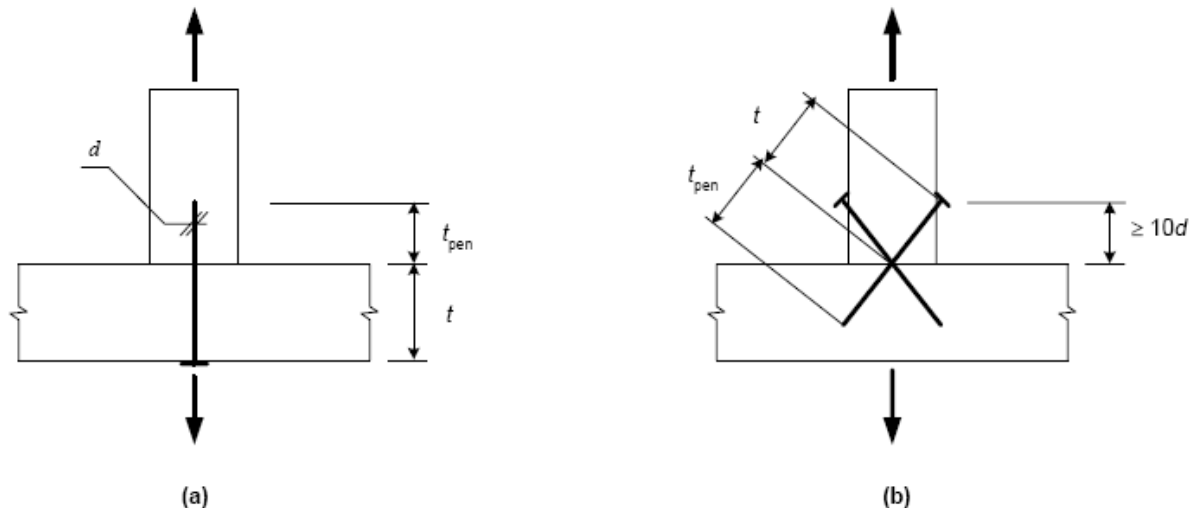
-glatki čavli opterećeni na čupanje stalnog ili dugotrajnog karaktera nemaju nosivost, a naročiti čavli imaju nosivost samo onog dijela koji nije gladak;

-kod drva koje se ugrađuje s vlažnosti blizu granice zasićenja vrijednosti za $f_{ax,k}$ i $f_{head,k}$ množimo s $2/3$;

-za čavle opterećene uzdužno u pravcu svoje osi minimalni razmaci se koriste kao i za posmično opterećene čavle;

-kod kosog ukucavanja čavala udaljenost od opterećenog ruba mora biti minimalno $10d$ a u spoju minimalno 2 čavla.

Slika 9: Čavli zabijani okomito na pravac vlakana i koso zabijani čavli (Figure 8.8, prEN 1995-1-1:2003 E, 72.str.)



Kombinirani utjecaj posmika i čupanja

-za glatke čavle:

$$\frac{F_{ax,Ed}}{F_{ax,Rd}} + \frac{F_{v,Ed}}{F_{v,Rd}} \leq 1$$

-za ostale čavle:

$$\left(\frac{F_{ax,Ed}}{F_{ax,Rd}}\right)^2 + \left(\frac{F_{v,Ed}}{F_{v,Rd}}\right)^2 \leq 1$$

Tablica 10: Minimalni razmaci čavala (Table 8.2, prEN 1995-1-1:2003 E, 68.str.)

oznaka	kut	minimalni razmaci		
		nebušene rupe		bušene rupe
		$\rho_k \leq 420 \text{ kg/m}^3$	$420 < \rho_k \leq 500 \text{ kg/m}^3$	
a₁	$0^\circ \leq \alpha \leq 360^\circ$	za $d < 5\text{mm}$: $a_1 = (5 + 5 \cos \alpha)d$ za $d \geq 5\text{mm}$: $a_1 = (5 + 7 \cos \alpha)d$	$a_1 = (7 + 8 \cos \alpha)d$	$a_1 = (4 + \cos \alpha)d$
a₂	$0^\circ \leq \alpha \leq 360^\circ$	$a_2 = 5d$	$a_2 = 7d$	$a_2 = (3 + \sin \alpha)d$
a_{3,t}	$-90^\circ \leq \alpha \leq 90^\circ$	$a_{3,t} = (10 + 5 \cos \alpha)d$	$a_{3,t} = (15 + 5 \cos \alpha)d$	$a_{3,t} = (7 + 5 \cos \alpha)d$
a_{3,c}	$90^\circ \leq \alpha \leq 270^\circ$	$a_{3,c} = 10d$	$a_{3,c} = 15d$	$a_{3,c} = 7d$
a_{4,t}	$0^\circ \leq \alpha \leq 180^\circ$	za $d < 5\text{mm}$: $a_{4,t} = (5 + 2 \sin \alpha)d$ za $d \geq 5\text{mm}$: $a_{4,t} = (5 + 5 \sin \alpha)d$	za $d < 5\text{mm}$: $a_{4,t} = (7 + 2 \sin \alpha)d$ za $d \geq 5\text{mm}$: $a_{4,t} = (7 + 5 \sin \alpha)d$	za $d < 5\text{mm}$: $a_{4,t} = (3 + 2 \sin \alpha)d$ za $d \geq 5\text{mm}$: $a_{4,t} = (3 + 4 \sin \alpha)d$
a_{4,c}	$180^\circ \leq \alpha \leq 360^\circ$	$a_{4,c} = 5d$	$a_{4,c} = 7d$	$a_{4,c} = 3d$
za spoj s drvenim pločama	a ₁ i a ₂ vrijednosti iz tablice množimo s 0,85 -a za šperploče vrijednosti: $a_{3,c} = a_{4,c} = 3d$ $a_{3,t} = a_{4,t} = (3 + 4 \sin \alpha)d$			
za spoj s čeličnim pločama	sve vrijednosti množimo s 0,70			

oznake:

a₁ - razmaci između spajala u pravcu vlakana [mm]

a₂ - razmaci između spajala okomito na pravac vlakana [mm]

a_{3,c}, a_{3,t}, a_{4,c}, a_{4,t} - razmak između spajala i rubova elementa ovisno o kutu α [mm]

α - kut između pravca sile i pravca vlakana [°]

SPOJEVI S KLAMFICAMA

upute za spojeve s klamficama:

- za klamfice kružnog ili približno kružnog presjeka i pravokutnog presjeka (za promjer d uzimamo $d = \sqrt{bh}$) vrijede pravila kao i za spojeve s čavlima;
- širina krune klamfice b mora biti najmanje $6d$, a duljina zabijanja u drugi element (t_2 slika 11) najmanje $14d$;
- u spoju mora biti najmanje dvije klamfice;
- pomična nosivost klamfice promjera d je jednaka nosivosti dva čavla promjera d ukoliko je nagib krune veći od 30° , a ukoliko je manji ili jednak 30° nosivost čavala se množimo s $0,7$;
- ukoliko postoji red klamfica paralelno s pravcem vlakana moramo odrediti efektivni broj klamfica n_{ef} ;

-za klamfice od čelika najmanje vlačne čvrstoće od $f_u = 800\text{N/mm}^2$, **karakteristični moment tečenja spajala je:**

$$M_{y,Rk} = 240 \cdot d^{2,6}$$

-za spoj s drvenim pločama **karakteristična čvrstoća po omotaču rupe osnovnog materijala je:**

$$f_{h,k} = 0,11 \cdot \rho_k \cdot d^{-0,3} \quad \text{-za šperploče (plywood)}$$

$$f_{h,k} = 30 \cdot d^{-0,3} \cdot t^{0,6} \quad \text{-za ostale krute ploče}$$

$$f_{h,k} = 65 \cdot d^{-0,7} \cdot t^{0,1} \quad \text{-za iverice (particleboard) i OSB ploče}$$

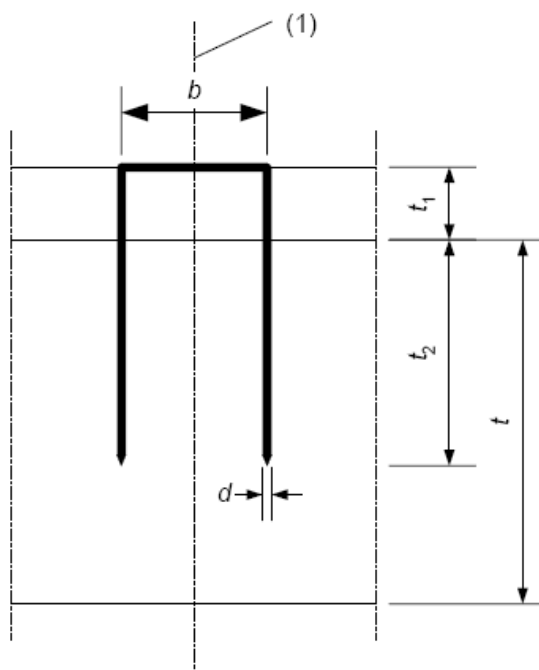
gdje je:

ρ_k - karakteristična vrijednost gustoće drva [kg/m^3]

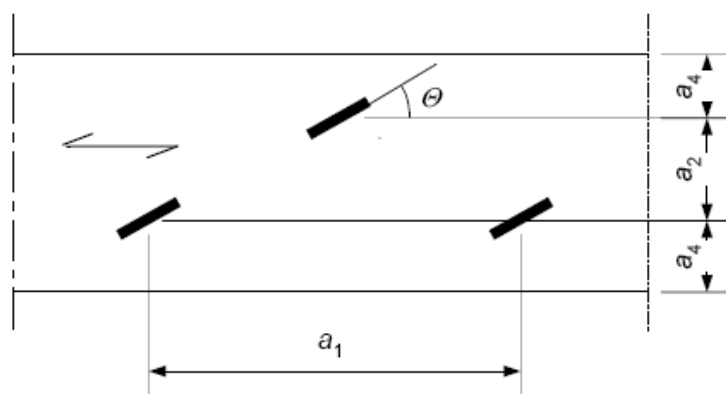
d - promjer klamfice [mm]

t - debljina drvene ploče [mm]

Slika 11: Geometrija klamfice (Figure 8.9, prEN 1995-1-1:2003 E, 73.str.)



Slika 12: Minimalni razmaci klamfice (Figure 8.10, prEN 1995-1-1:2003 E, 74.str.)



Tablica 13: Minimalni razmaci klamfice (Table 8.10, prEN 1995-1-1:2003 E, 74.str.)

oznake	kut	minimalni razmaci
a₁ za $\Theta \geq 30^\circ$ za $\Theta < 30^\circ$	$0^\circ \leq \alpha \leq 360^\circ$	$a_1 = (10 + 5 \cos \alpha)d$ $a_1 = (15 + 5 \cos \alpha)d$
a₂	$0^\circ \leq \alpha \leq 360^\circ$	$a_2 = 15d$
a_{3,t}	$-90^\circ \leq \alpha \leq 90^\circ$	$a_{3,t} = (15 + 5 \cos \alpha)d$
a_{3,c}	$90^\circ \leq \alpha \leq 270^\circ$	$a_{3,c} = 15d$
a_{4,t}	$0^\circ \leq \alpha \leq 180^\circ$	$a_{4,t} = (15 + 5 \sin \alpha)d$
a_{4,c}	$180^\circ \leq \alpha \leq 360^\circ$	$a_{4,c} = 10d$

oznake:

a_1 - razmaci između spajala u pravcu vlakana [mm]

a_2 - razmaci između spajala okomito na pravac vlakana [mm]

$a_{3,c}$, $a_{3,t}$, $a_{4,c}$, $a_{4,t}$ - razmak između spajala i rubova elementa ovisno o kutu α [mm]

α - kut između pravca sile i pravca vlakana [°]

Θ - kut između krune klamfice i pravca vlakana [°]

SPOJEVI S VIJCIMA

upute za spojeve s vijcima:

- rupe za vijke u drvu smiju biti do 1mm veće od promjera vijaka, a u čeliku do najviše 2mm ili $0,1d$;
- podloške za vijke moraju imati promjer od minimalno $3d$ i debljinu od minimalno $0,3d$;
- vijke treba zategnuti do punog priližavanja te ukoliko je potrebno nakon dosezanja konačne vlažnosti u drvu ponovno zategnuti;
- za red vijaka paralelan s pravcem vlakana efektivni broj vijaka određujemo prema:

$$n_{ef} = \min \begin{cases} n \\ n^{0,9} \sqrt[4]{\frac{a_1}{13d}} \end{cases}$$

gdje je n efektivni broj vijaka ukoliko je opterećenje okomito na pravac vlakana, a kada je kut između opterećenja i pravca vlakana $0^\circ < \alpha < 90^\circ$, n_{ef} računamo linearnom interpolacijom dviju vrijednosti iz gornjeg izraza.

-karakteristični moment tečenja spajala za vijke je:

$$M_{y,Rk} = 0,3 \cdot f_{u,k} \cdot d^{2,6}$$

-karakteristična čvrstoća po omotaču rupe osnovnog materijala za vijke promjera do 30mm je:

$$f_{h,\alpha,k} = \frac{f_{h,0,k}}{k_{90} \cdot \sin^2 \alpha + \cos^2 \alpha}$$

-karakteristična čvrstoća po omotaču rupe u slučaju kada opterećenje djeluje u pravcu vlakana

$$f_{h,0,k} = 0,082(1 - 0,01d)\rho_k \quad \text{-općenito}$$

$$f_{h,0,k} = 0,11(1 - 0,01d)\rho_k \quad \text{-za šperploče (plywood)}$$

$$f_{h,0,k} = 50 \cdot d^{-0,6} \cdot t^{0,2} \quad \text{-za iverice (particleboard) i OSB ploče}$$

$$k_{90} = 1,35 + 0,015 \cdot d \quad \text{- za LVL i meka drva}$$

$$k_{90} = 0,90 + 0,015 \cdot d \quad \text{- tvrda drva}$$

gdje je:

α - kut između opterećenja i pravca vlakana [$^\circ$]

ρ_k - karakteristična vrijednost gustoće drva [kg/m^3]

$f_{u,k}$ - vlačna čvrstoća čelika [N/mm^2]

t - debljina drvene ploče [mm]

-na utjecaj u pravcu uzdužne osi vijka provjeravamo: vlačnu čvrstoću vijka i tlačnu čvrstoću drva ispod podloške (za nosivost drva uzimamo $3 \cdot f_{c,90,d}$) ili čelične ploče (kod spojeva čelik-drvo - kao nosivost uzimamo nosivost podloška koji ima promjer manji od $12t$ ili $4d$ - t -debljina ploče, d -promjer vijka)

Tablica 14: Minimalni razmaci vijaka (Table 8.4, prEN 1995-1-1:2003 E, 75.str.)

oznake	kut	minimalni razmaci
a₁	$0^\circ \leq \alpha \leq 360^\circ$	$a_1 = (4 + \cos \alpha)d$
a₂	$0^\circ \leq \alpha \leq 360^\circ$	$a_2 = 4d$
a_{3,t}	$-90^\circ \leq \alpha \leq 90^\circ$	$a_{3,t} = \text{veći od } (7d; 80\text{mm})$
a_{3,c}	$90^\circ \leq \alpha \leq 150^\circ$	$a_{3,c} = \text{veći od } ((1 + 6 \sin \alpha)d; 4d)$
	$150^\circ \leq \alpha \leq 210^\circ$	$4d$
	$210^\circ \leq \alpha \leq 270^\circ$	$a_{3,c} = \text{veći od } ((1 + 6 \sin \alpha)d; 4d)$
a_{4,t}	$0^\circ \leq \alpha \leq 180^\circ$	$a_{4,t} = \text{veći od } ((2 + 2 \sin \alpha)d; 3d)$
a_{4,c}	$180^\circ \leq \alpha \leq 360^\circ$	$a_{4,c} = 3d$

oznake:

a₁ - razmaci između spajala u pravcu vlakana [mm]

a₂ - razmaci između spajala okomito na pravac vlakana [mm]

a_{3,c}, a_{3,t}, a_{4,c}, a_{4,t} - razmak između spajala i rubova elementa ovisno o kutu α [mm]

α - kut između pravca sile i pravca vlakana [°]

SPOJEVI S TRNOVIMA

upute za spojeve s trnovima:

- promjer trna iznosi minimalno 6mm i maksimalno 30mm, s tolerancijom od 0,1mm;
- promjer rupe u drvu za trnove ne smije biti veći od promjera trna;
- za red trnova paralelan s pravcem vlakana efektivni broj trnova određujemo prema:

$$n_{ef} = \min \begin{cases} n \\ n^{0,9} \sqrt[4]{\frac{a_1}{13d}} \end{cases}$$

gdje je n efektivni broj trnova ukoliko je opterećenje okomito na pravac vlakana, a kada je kut između opterećenja i pravca vlakana $0^\circ < \alpha < 90^\circ$, n_{ef} računamo linearnom interpolacijom dviju vrijednosti iz gornjeg izraza.

-karakteristični moment tečenja spajala za trnove je:

$$M_{y,Rk} = 0,3 \cdot f_{u,k} \cdot d^{2,6}$$

-karakteristična čvrstoća po omotaču rupe osnovnog materijala za trnove promjera do 30mm je:

$$f_{h,\alpha,k} = \frac{f_{h,0,k}}{k_{90} \cdot \sin^2 \alpha + \cos^2 \alpha}$$

-karakteristična čvrstoća po omotaču rupe u slučaju kada opterećenje djeluje u pravcu vlakana

$$f_{h,0,k} = 0,082(1 - 0,01d)\rho_k \quad \text{-općenito}$$

$$f_{h,0,k} = 0,11(1 - 0,01d)\rho_k \quad \text{-za šperploče (plywood)}$$

$$f_{h,0,k} = 50 \cdot d^{-0,6} \cdot t^{0,2} \quad \text{-za iverice (particleboard) i OSB ploče}$$

$$k_{90} = 1,35 + 0,015 \cdot d \quad \text{- za LVL i meka drva}$$

$$k_{90} = 0,90 + 0,015 \cdot d \quad \text{- tvrda drva}$$

gdje je:

α - kut između opterećenja i pravca vlakana [$^\circ$]

ρ_k - karakteristična vrijednost gustoće drva [kg/m^3]

$f_{u,k}$ - vlačna čvrstoća čelika [N/mm^2]

t - debljina drvene ploče [mm]

Tablica 15: Minimalni razmaci trnova (Table 8.5, prEN 1995-1-1:2003 E, 77.str.)

oznake	kut	minimalni razmaci
a1	$0^\circ \leq \alpha \leq 360^\circ$	$a_1 = (3 + 2 \cos \alpha)d$
a2	$0^\circ \leq \alpha \leq 360^\circ$	$a_2 = 3d$
a3,t	$-90^\circ \leq \alpha \leq 90^\circ$	$a_{3,t} = \text{veći od } (7d; 80\text{mm})$
a3,c	$90^\circ \leq \alpha \leq 150^\circ$	$a_{3,c} = \text{veći od } ((a_{3,t} \sin \alpha)d ; 3d)$
	$150^\circ \leq \alpha \leq 210^\circ$	$3d$
	$210^\circ \leq \alpha \leq 270^\circ$	$a_{3,c} = \text{veći od } ((a_{3,t} \sin \alpha)d ; 3d)$
a4,t	$0^\circ \leq \alpha \leq 180^\circ$	$a_{4,t} = \text{veći od } ((2 + 2 \sin \alpha)d ; 3d)$
a4,c	$180^\circ \leq \alpha \leq 360^\circ$	$a_{4,c} = 3d$

SPOJEVI S VIJCIMA ZA DRVO

upute za spojeve s vijcima za drvo:

- minimalna dubina uvrtnja dijela vijka s "lozom" je $6d$;
- za meka drva i promjer vijaka za drvo $d \leq 6\text{mm}$ nije potrebno bušiti rupe, dok je tvrdo drvo i meko drvo za promjere vijaka $d > 6\text{mm}$ potrebno bušiti rupe koje su za glatki dio vijaka istog promjera i duljine glatkog promjera, a za dio s "lozom" promjera 70% glatkog promjera;
- za drva gustoće preko $\rho_k = 500 \text{ kg/m}^3$ promjer rupe se treba odrediti ispitivanjem;
- za promjer vijaka za drvo uzimamo vrijednost d_{ef} koji je:
 - kod vijaka koji imaju isti promjer glatkog i dijela s "lozom" d_{ef} je promjer glatkog dijela pod uvjetom da glatki dio prodire za minimalno $4d$ u element u kojem se nalazi vrh vijka,
 - kod ostalih vijaka $d_{ef} = 1,1d$ - neto promjer dijela s "lozom".

Tablica 16: Minimalni razmaci vijaka za drvo (Table 8.6, prEN 1995-1-1:2003 E, 78.str.)

položaj vijaka	minimalni razmaci između spajala	minimalni razmaci između spajala i ruba elementa
okomito na pravac vlakana	$4d$	$4d$
u pravcu vlakana	$4d$	$2,5d$

-posmičnu nosivost provjeravamo:

- za vijke s glatkim dijelom s promjerom $d \leq 6\text{mm}$ vrijede pravila za čavle;
- za vijke s glatkim dijelom s promjerom $d > 6\text{mm}$ vrijede pravila za vijke.

-karakteristična nosivost na čupanje:

- kod nosivosti na silu u pravcu uzdužne osi vijka provjeravamo:
 - nosivost na čupanje dijela vijka s "lozom",
 - kod spojeva s čeličnim pločama posmična nosivost vijaka mora biti veća od vlačne čvrstoće i moramo provjeriti i nosivost grupe vijaka,
 - nosivost na čupanje glave vijka i
 - vlačnu čvrstoću vijaka.

$$F_{ax,\alpha,Rk} = n_{ef} (\pi d l_{ef})^{0,8} f_{ax,\alpha,k}$$

gdje je:

d - vanjski promjer dijela s "lozom" [mm]

l_{ef} - duljina uvrtnja dijela s "lozom" umanjen za jedan promjer [mm]

$f_{ax,\alpha,k}$ - karakteristična nosivost na čupanje pod kutom α u odnosu na pravac vlakana [N/mm^2]

$$f_{ax,\alpha,k} = \frac{f_{ax,k}}{\sin^2 \alpha + 1,5 \cos^2 \alpha}$$

$$f_{ax,k} = 3,6 \cdot 10^{-3} \cdot \rho_k^{1,5}$$

n_{ef} - efektivni broj vijaka koji su opterećeni u pravcu svoje uzdužne osi

$$n_{ef} = n^{0,9}$$

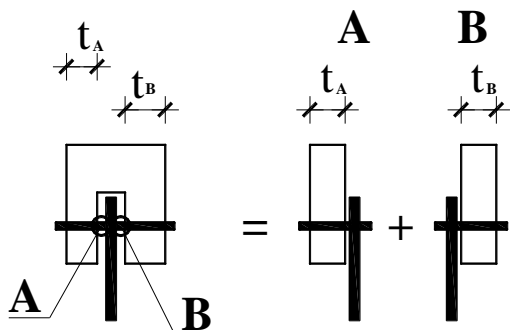
n - broj vijaka

-kombinirani utjecaj posmika i čupanja provjeravamo prema:

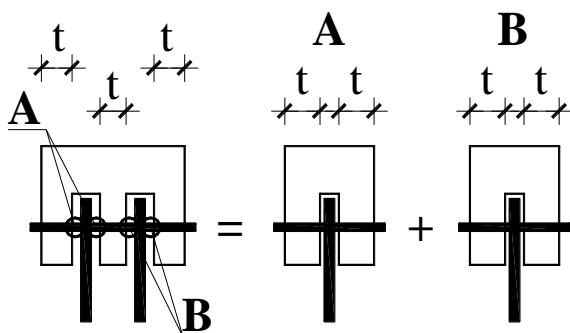
$$\left(\frac{F_{ax,Ed}}{F_{ax,Rd}} \right)^2 + \left(\frac{F_{v,Ed}}{F_{v,Rd}} \right)^2 \leq 1$$

VIŠEREZNI SPOJEVI

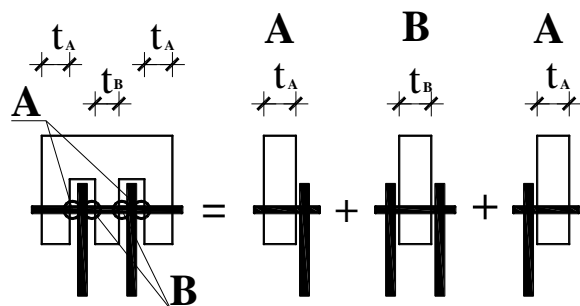
ČETVEROREZAN SPOJ



$$R_d = R_{d,A} + R_{d,B}$$



$$R_d = 2 \cdot R_{d,A} + 2 \cdot R_{d,B}$$



$$R_d = R_{d,A} + 2 \cdot R_{d,B} + R_{d,A}$$

oznake:

$R_{d,A}$ - otpornost spoja A

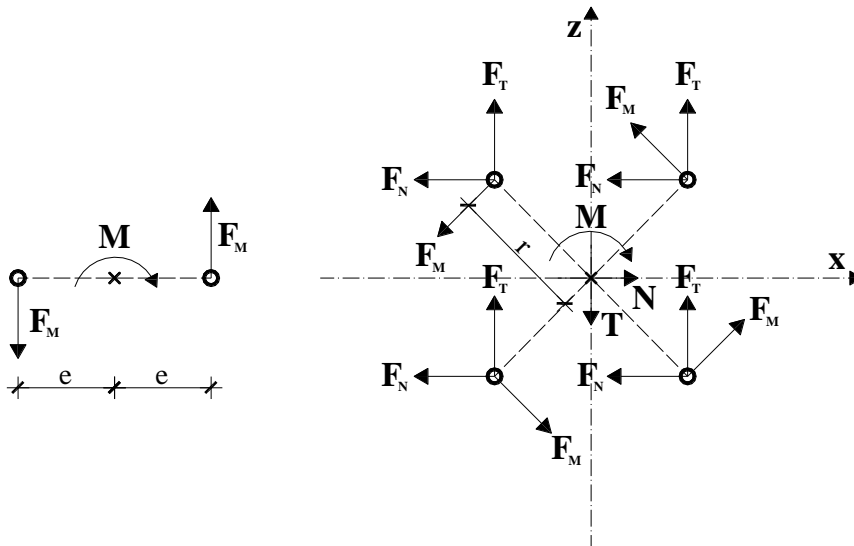
$R_{d,B}$ - otpornost spoja B

R_d - otpornost četveroreznog spoja

SPOJ KOJI PRENOSI MOMENT

Sila u spojnom sredstvu uslijed momenta uvijek je okomita na pravac koji spaja središte rotacije i spajalo, te je proporcionalna udaljenosti spajala od središta spoja

Uzdužna i poprečna sila se raspodjeljuju jednako na svako spajalo.



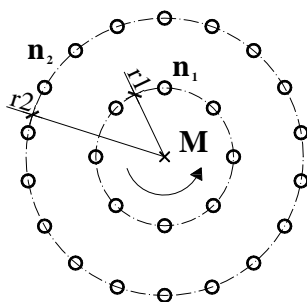
- prvi crtež $F_M = \frac{M}{2e}$

- drugi crtež $F_M = \frac{M}{4r}$, $F_N = \frac{N}{4}$, $F_V = \frac{V}{4}$

ukupno $F_{\text{ukupno}} = \sqrt{(F_N + F_{Mx})^2 + (F_V + F_{Mz})^2}$

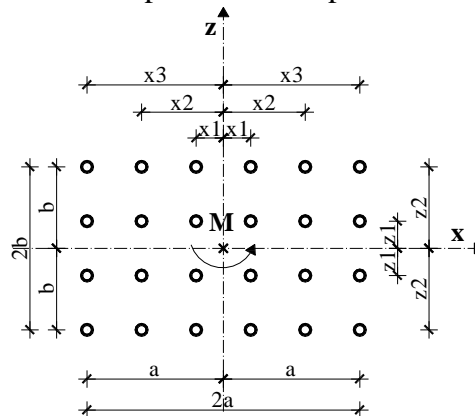
Raspored spajala veze koja prenosi moment

- kružni raspored



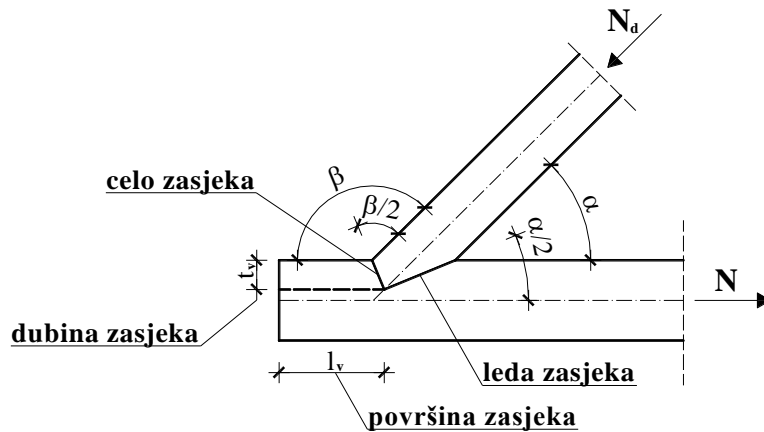
$$F_M = \frac{M \cdot r_2}{n_1 \cdot r_1^2 + n_2 \cdot r_2^2}$$

- pravokutni raspored



$$F_M = \frac{M \cdot \sqrt{a^2 + b^2}}{\sum n_{x_i} \cdot x_i^2 + \sum n_{z_i} \cdot z_i^2}$$

ZASJEK



Pravila za dubinu zasjeka t_v :

- obični zasjek:

$$\alpha \leq 50^\circ \quad t_v \leq \frac{h}{4}$$

$$\alpha > 50^\circ \quad t_v \leq \frac{h}{6}$$

- dvostrani zasjek:

$$t_v \leq \frac{h}{6}$$

- dvostruki zasjek:

$$t_{v,1} = 0,8 \cdot t_{v,2} \leq t_{v,2} - 10 \text{ mm}$$

Dokaz naprezanja (tlačnog) u čeonj ravnini zasjeka:

- površina čela:

$$A_1 = \frac{t_v}{\cos \frac{\alpha}{2}} \cdot b$$

- komponenta uzdužne sile koja djeluje na čelo

$$N_{1,d} = N_d \cdot \cos \frac{\alpha}{2}$$

- tlačna naprezanja:

$$\sigma_{c, \frac{\alpha}{2}, d} = \frac{N_{1,d}}{A_1} = \frac{N_d \cdot \cos^2 \frac{\alpha}{2}}{t_v \cdot b}$$

- dokaz nosivosti:

$$\frac{\sigma_{c, \frac{\alpha}{2}, d}}{f_{c, \frac{\alpha}{2}, d}} \leq 1$$

Pravila za duljinu posmika:

$$l_v \geq 8 \cdot t_v \geq 200 \text{ mm}$$

Dokaz naprezanja u ravnini posmika:

- površina posmika:

$$A_v = l_v \cdot b$$

- komponenta uzdužne sile koja djeluje na ravninu posmika:

$$H_d = N_d \cdot \cos \alpha$$

- posmična naprezanja:

$$\tau_d = \frac{H_d}{A_v} = \frac{N_d \cdot \cos \alpha}{l_v \cdot b}$$

- dokaz nosivosti:

$$\frac{\tau_d}{f_{v,d}} \leq 1, \text{ tj. } l_v \geq \frac{N_d \cdot \cos \alpha}{l_v \cdot f_{v,d}}$$