



BETONSKE KONSTRUKCIJE 2

vježbe, 22.-23.10.2019.

Asistentica: Adriana Cerovečki, mag.ing.aedif.
acerovecki@gfos.hr

DATUM	SATI	TEMATSKA CJELINA
15.-16.10.2019.	2	<ul style="list-style-type: none"> • uvod • ponavljanje poznatih postupaka dimenzioniranja (ploče nosive u 2 smjera)
22.-23.10.2019.	2	<ul style="list-style-type: none"> • ponavljanje poznatih postupaka dimenzioniranja (sitnobreičasti strop)
29.-30.10.2019.	2	<ul style="list-style-type: none"> • ekscentrični vlak i tlak (metoda Wuckovsky)
05.-06.11.2019.	2	<ul style="list-style-type: none"> • ekscentrični tlak i vlak (interakcijski dijagrami) • ekscentrično opterećenje i vitkost stupova
12.-13.11.2019.	2	<ul style="list-style-type: none"> • ekscentrično opterećenje i vitkost stupova
19.-20.11.2019.	2	<ul style="list-style-type: none"> • ekscentrično opterećenje i vitkost stupova + ponavljanje za kolokvij
26.-27.11.2019.	2	<ul style="list-style-type: none"> • dimenzioniranje elemenata punog i šupljeg poprečnog presjeka
Dogovoriti	2	<ul style="list-style-type: none"> • Konzultativne vježbe
03.-04.12.2019.	2	<ul style="list-style-type: none"> • KOLOKVIJ
10.-11.12.2019.	2	<ul style="list-style-type: none"> • koso savijanje – dimenzioniranje pomoću dijagrama
17.-18.12.2019.	2	<ul style="list-style-type: none"> • torzija
07.-08.01.2020.	2	<ul style="list-style-type: none"> • torzija • proračun na proboj
14.-15.01.2020.	2	<ul style="list-style-type: none"> • proračun na proboj
Dogovoriti	2	<ul style="list-style-type: none"> • Konzultativne vježbe
21.-22.01.2020.	2	<ul style="list-style-type: none"> • KOLOKVIJ + predaja programa u zakazanom terminu

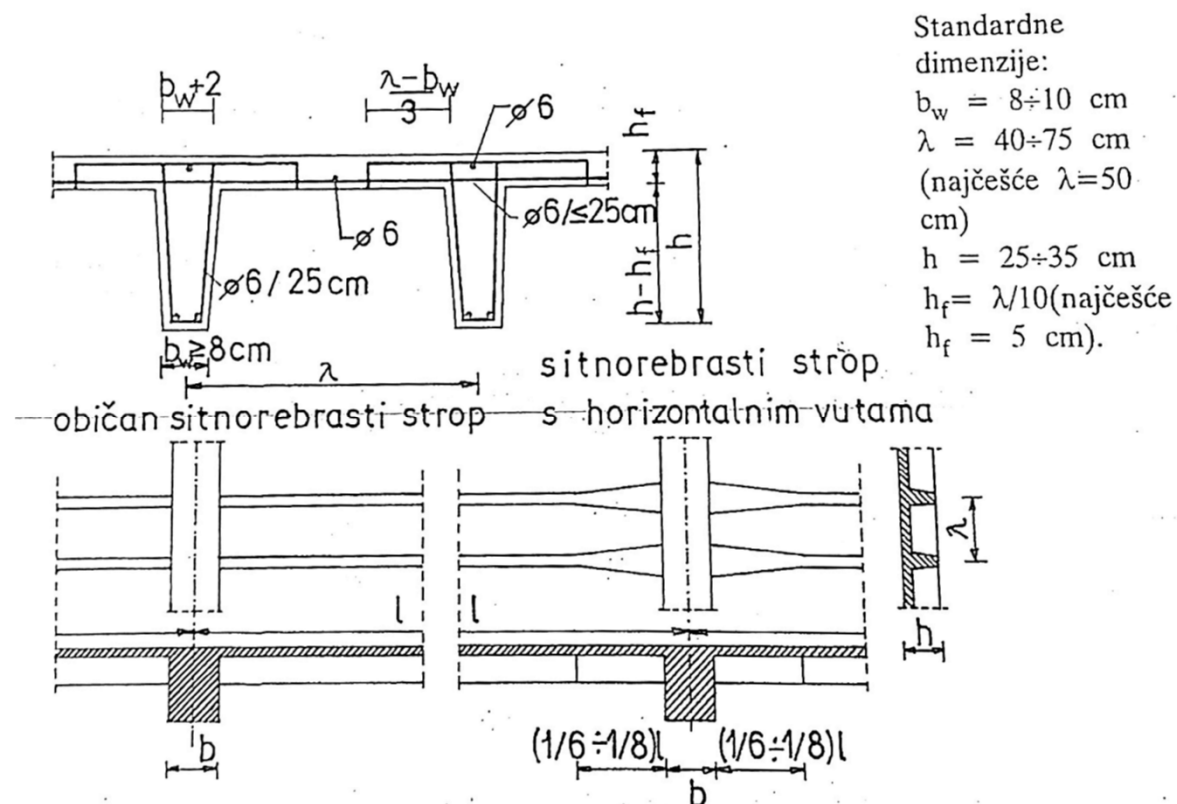
U rasporedu su moguće izmjene! Obavijest o eventualnim izmjenama biti će dana na vježbama i/ili na internetskim stranicama predmeta.

SITNOREBRIČASTI STROP

- proračun se vrši kao kod punih ploča (za 1 m širine)
- presjeci se proračunavaju poput „T” presjeka s tim da cijela ploča ulazi u efektivnu širinu
- obavezna su poprečna rebra za ukrutu jednakog presjeka kao i glavna rebra te s jednakom količinom armature s tim da se $2/3$ armature stavlja u donju zonu, a $1/3$ armature u gornju zonu
- razmak rebara ne treba biti veći od 60 cm
- broj rebara za ukrutenje ovisi o rasponu nosača:
 - do 3 m → ne treba rebra za ukrutu
 - od 3 m do 6 m → 1 rebro za ukrutu u sredini raspona
 - od 6 m do 9 m → 2 rebra za ukrutu u trećinama raspona
 - od 9 m do 12 m → 3 rebra za ukrutu u četvrtinama raspona

SITNOREBRIČASTI STROP

- preporučene dimenzije (Tomičić, Betonske konstrukcije, 560.str)





Hvala na pozornosti!
Pitanja?



Adriana Cerovečki, mag.ing.aedif.
acerovecki@gfos.hr