

# *Rotacijska kinematika*

**FIZIKA (RAZ)  
10. studenog 2021.**

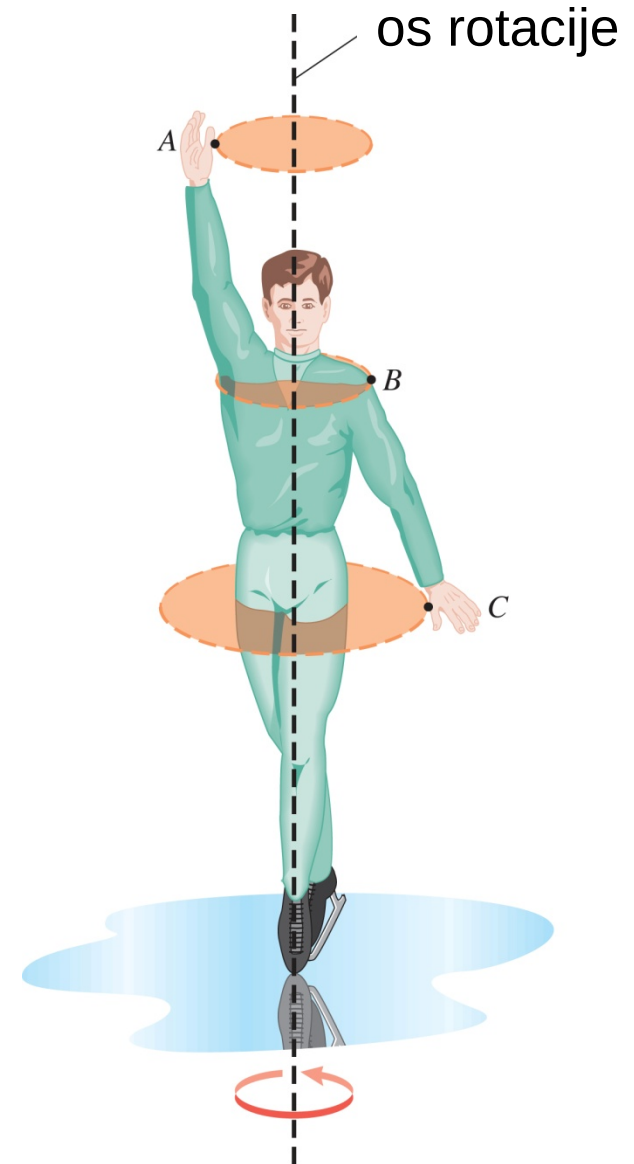


**WILEY**

Copyright © 2015 John Wiley & Sons, Inc. All rights reserved.

## 8.1 Rotacijsko gibanje i kutni pomak

Kod najjednostavnije rotacije, točke krutog tijela gibaju se po kružnicama oko **osi rotacije**.

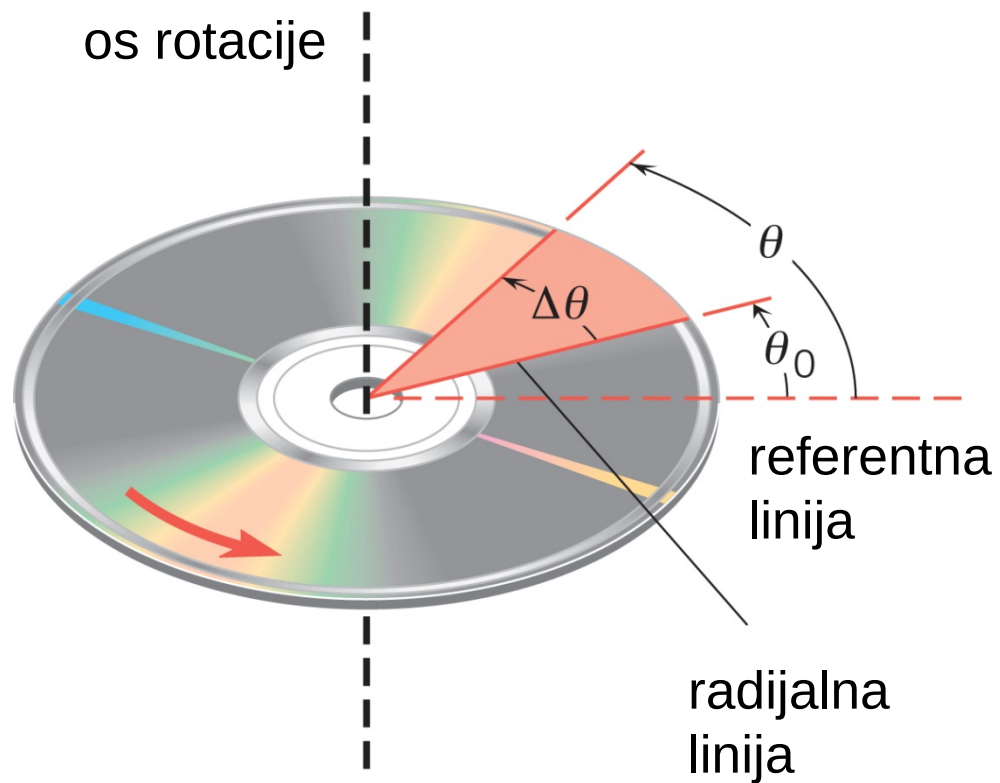


WILEY

## 8.1 Rotacijsko gibanje i kutni pomak

Kut za koji se tijelo zarotira nazivamo **kutnim pomakom**.

$$\Delta \theta = \theta - \theta_0$$

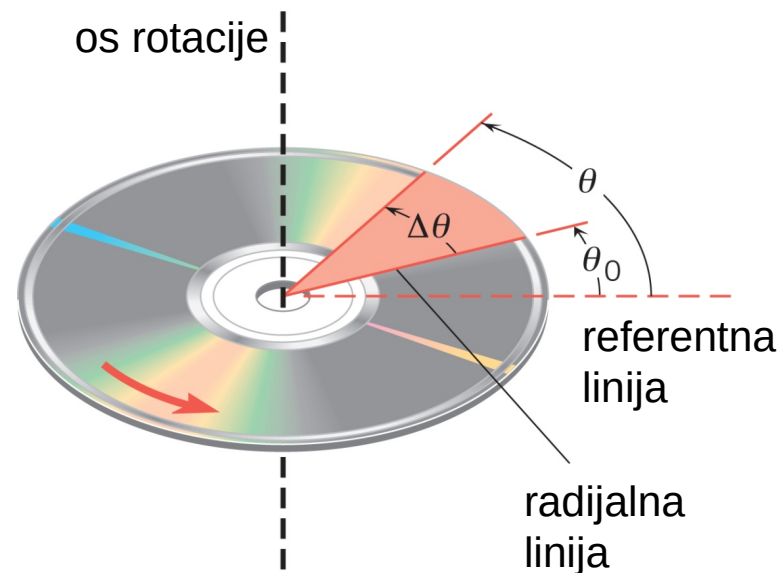


## 8.1 Rotacijsko gibanje i kutni pomak

### DEFINICIJA KUTNOG POMAKA

Za čvrsto tijelo koje rotira oko fiksne osi, kutni pomak je kut koji prebriše onaj pravac koji prolazi kroz neku točku tijela, a siječe os rotacije pod pravim kutom.

Po dogovoru, kutni je pomak pozitivan za rotaciju u smjeru suprotnom od kazaljki na satu, a negativan za rotaciju u smjeru kazaljki na satu.

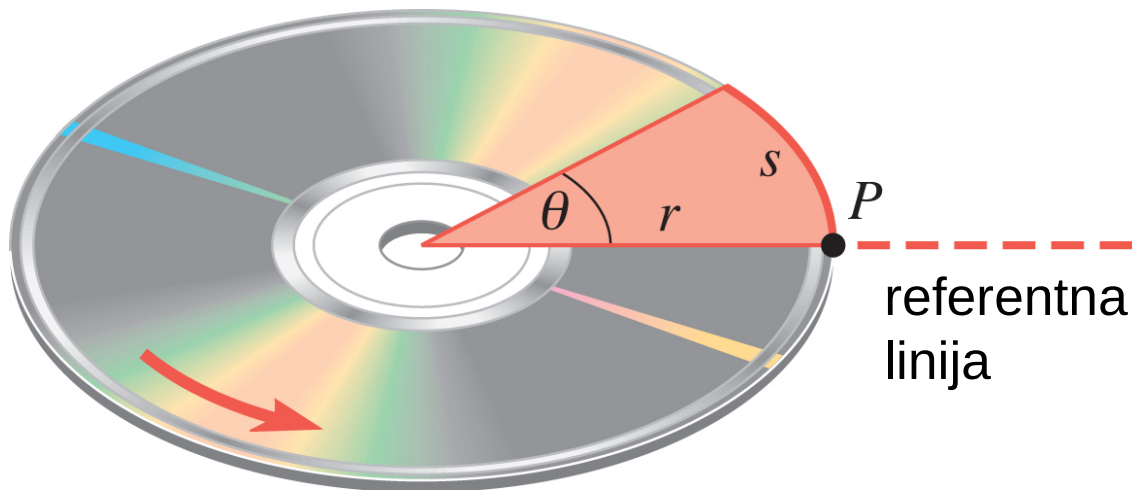


**Jedinica SI za kutni pomak:** radijan (rad)

**WILEY**

## 8.1 Rotacijsko gibanje i kutni pomak

$$\theta \text{ (u radijanima)} = \frac{\text{duljina kružnog luka}}{\text{polumjer}} = \frac{s}{r}$$



Za puni okret:

$$\theta = \frac{2\pi r}{r} = 2\pi \text{ rad} \quad \longrightarrow \quad 2\pi \text{ rad} = 360^\circ$$

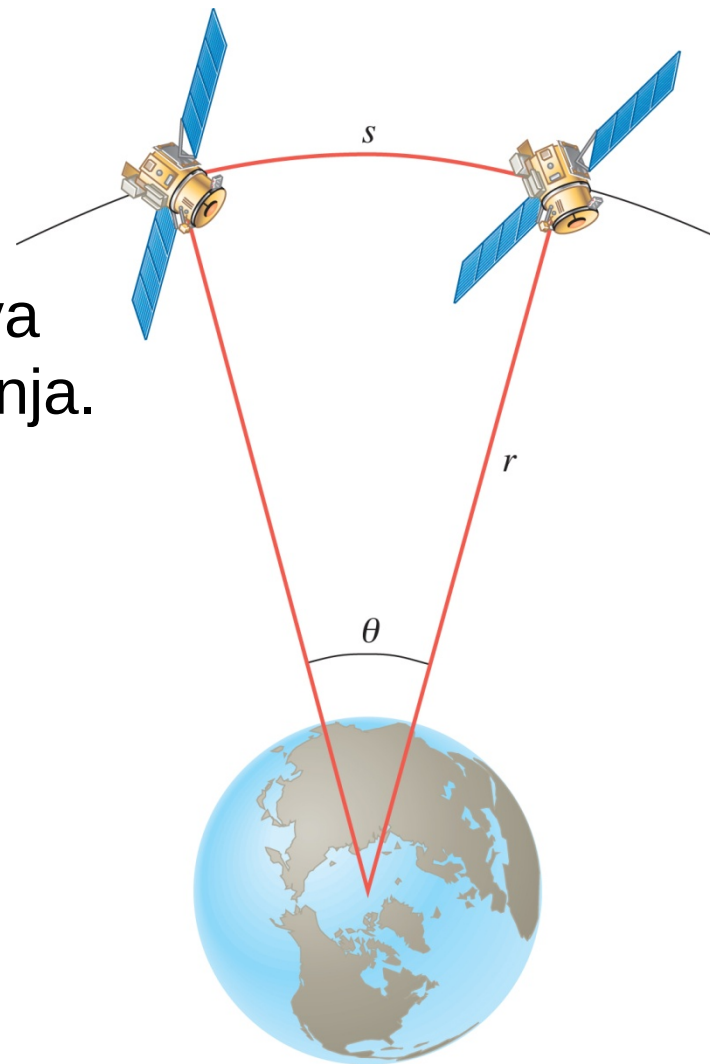
**WILEY**

## 8.1 Rotacijsko gibanje i kutni pomak

### Primjer 1 Susjedni geostacionarni sateliti

Geostacionarni sateliti su sateliti u orbiti polumjera  $4,23 \cdot 10^7$  m.

Odredite duljinu kružnog luka između dva satelita čija je kutna udaljenost dva stupnja.



**WILEY**

## 8.1 Rotacijsko gibanje i kutni pomak

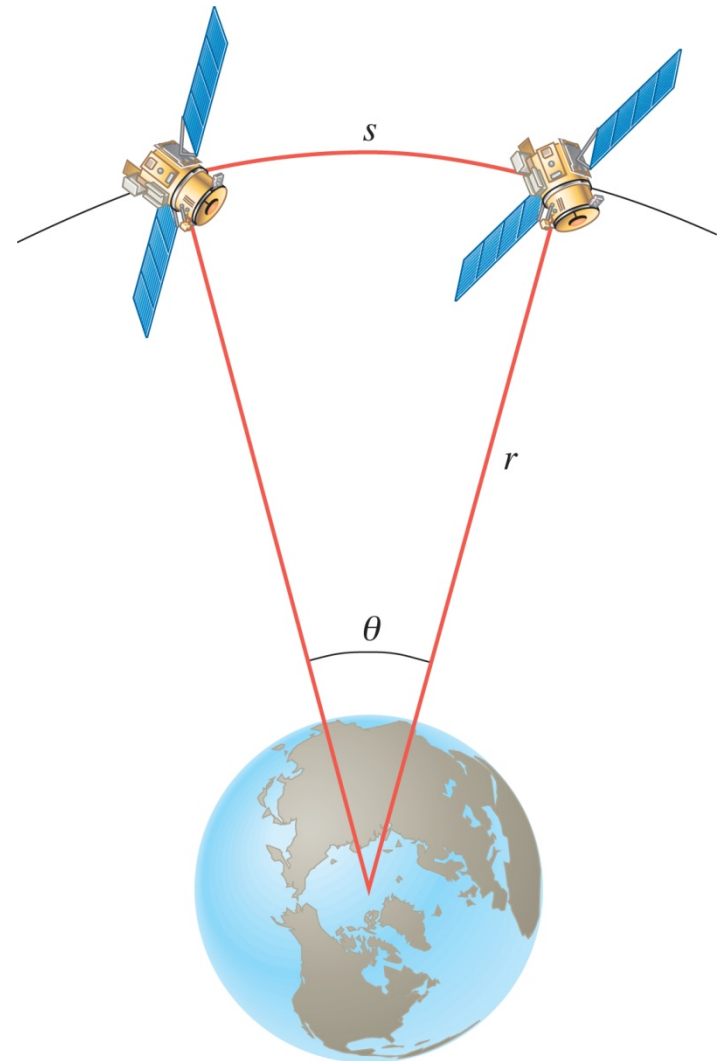
$$\theta = \frac{s}{r}$$

$$s = r \cdot \theta$$

$$s = 4,23 \cdot 10^7 \text{ m} \cdot 2^\circ$$

$$s = 4,23 \cdot 10^7 \text{ m} \cdot 2^\circ \cdot \frac{\pi}{180^\circ}$$

$$s = 1,48 \cdot 10^6 \text{ m}$$



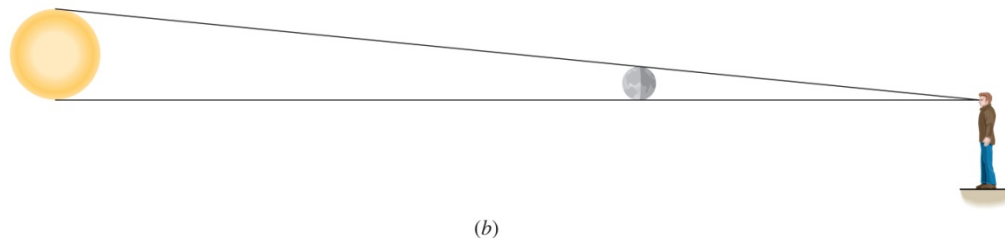
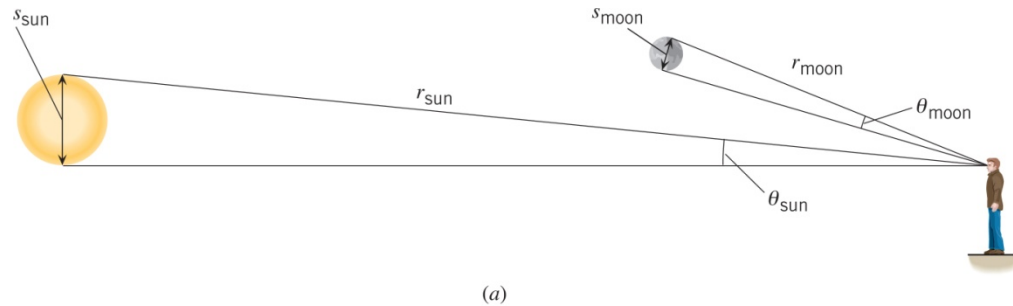
**WILEY**

Copyright © 2015 John Wiley & Sons, Inc. All rights reserved.

### Konceptualni primjer 2 Totalna pomrčina Sunca

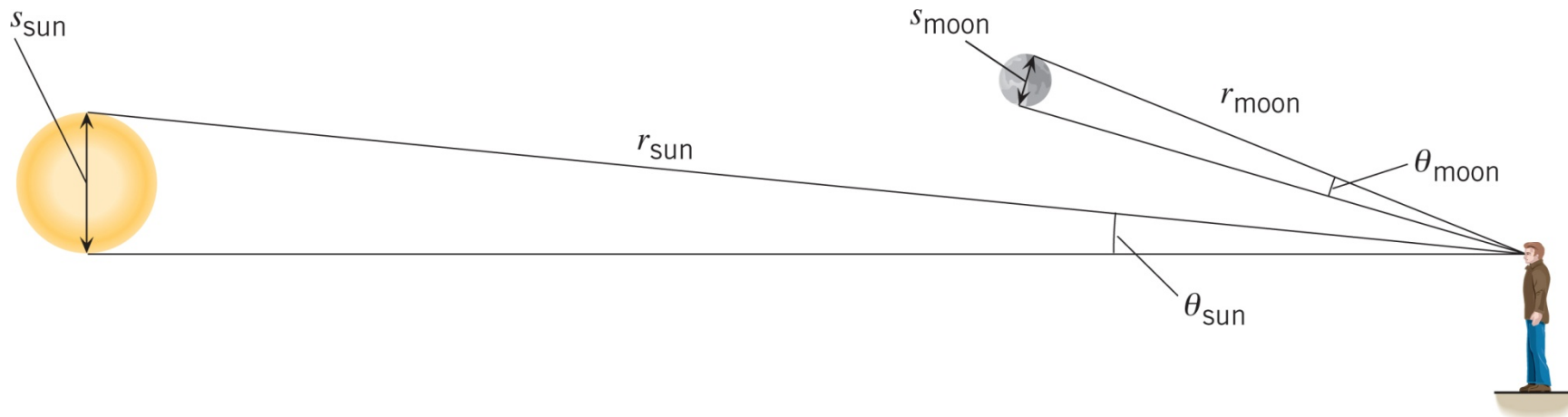
Promjer Sunca je oko 400 puta veći od promjera Mjeseca. Igrom slučaja, Sunce je 400 puta udaljenije od Zemlje nego Mjesec.

Usporedite kutove pod kojima opažač na Zemlji vidi Mjesec i Sunce te objasnite pod kojim uvjetom nastaje potpuna pomrčina Sunca.

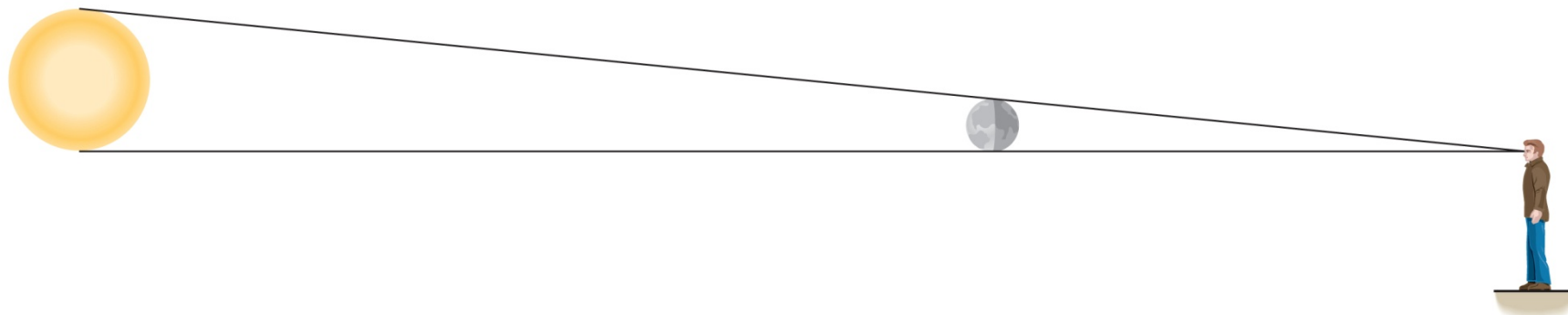




## 8.1 Rotacijsko gibanje i kutni pomak



(a)



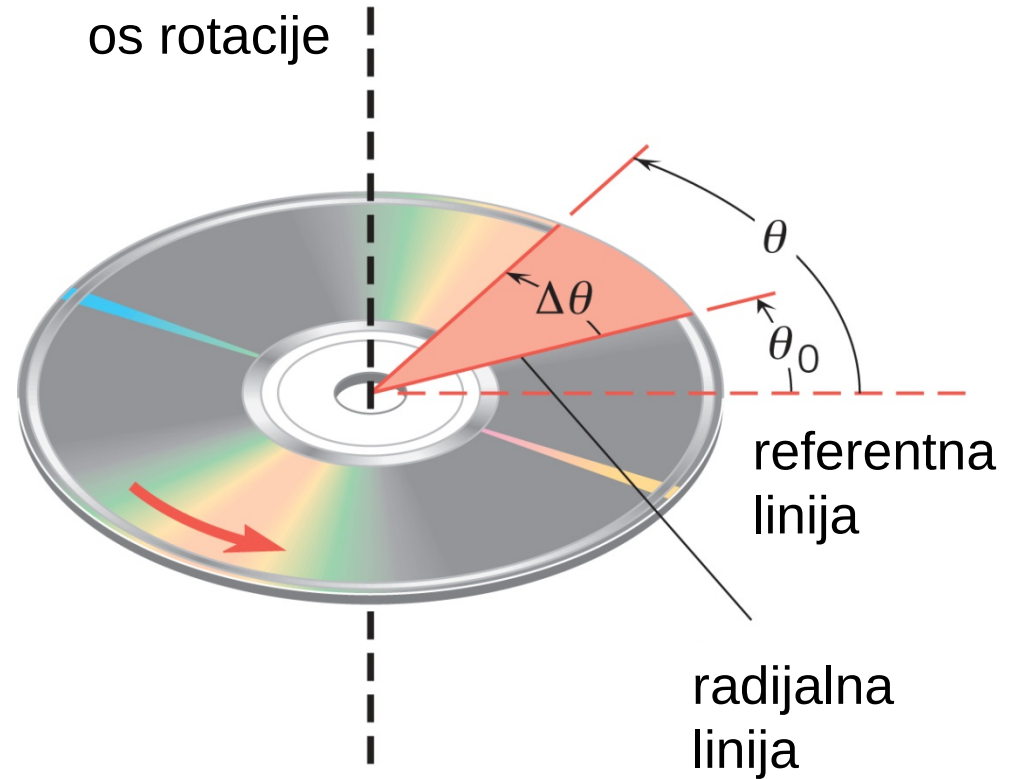
(b)

$$\theta \text{ (u radijanima)} = \frac{\text{duljina kružnog luka}}{\text{polumjer}} = \frac{s}{r}$$

WILEY

## 8.2 Kutna brzina i kutno ubrzanje

$$\Delta \theta = \theta - \theta_0$$



Kako opisujemo promjenu kutnog pomaka?

### DEFINICIJA PROSJEČNE KUTNE BRZINE

prosječna kutna brzina =  $\frac{\text{kutni pomak}}{\text{proteklo vrijeme}}$

$$\bar{\omega} = \frac{\theta - \theta_0}{t - t_0} = \frac{\Delta \theta}{\Delta t}$$

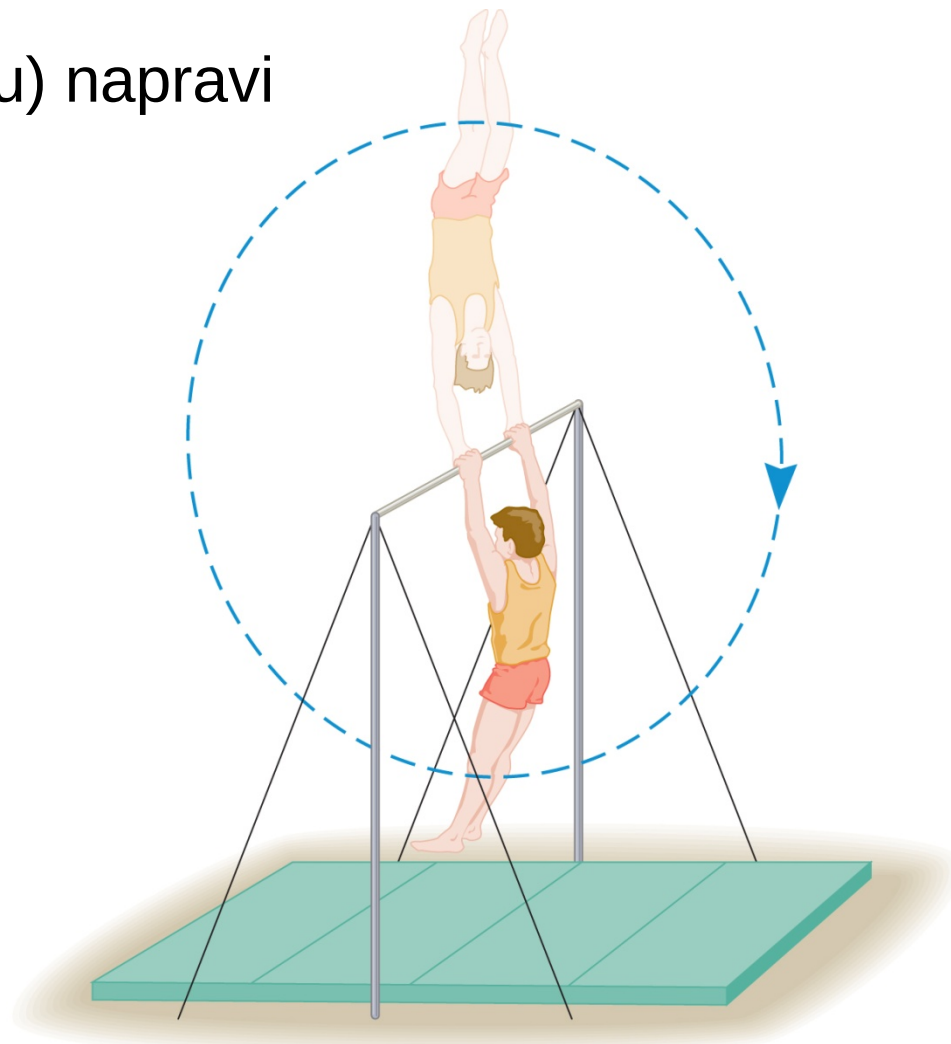
**Jedinica SI za kutnu brzinu:** radijan po sekundi (rad/s)

## 8.2 Kutna brzina i kutno ubrzanje

### Primjer 3 Gimnastičar na preči

Gimnastičar na preči (ili vratilu) napravi dva puna okreta za 1,90 s.

Odredite njegovu prosječnu kutnu brzinu.



**WILEY**

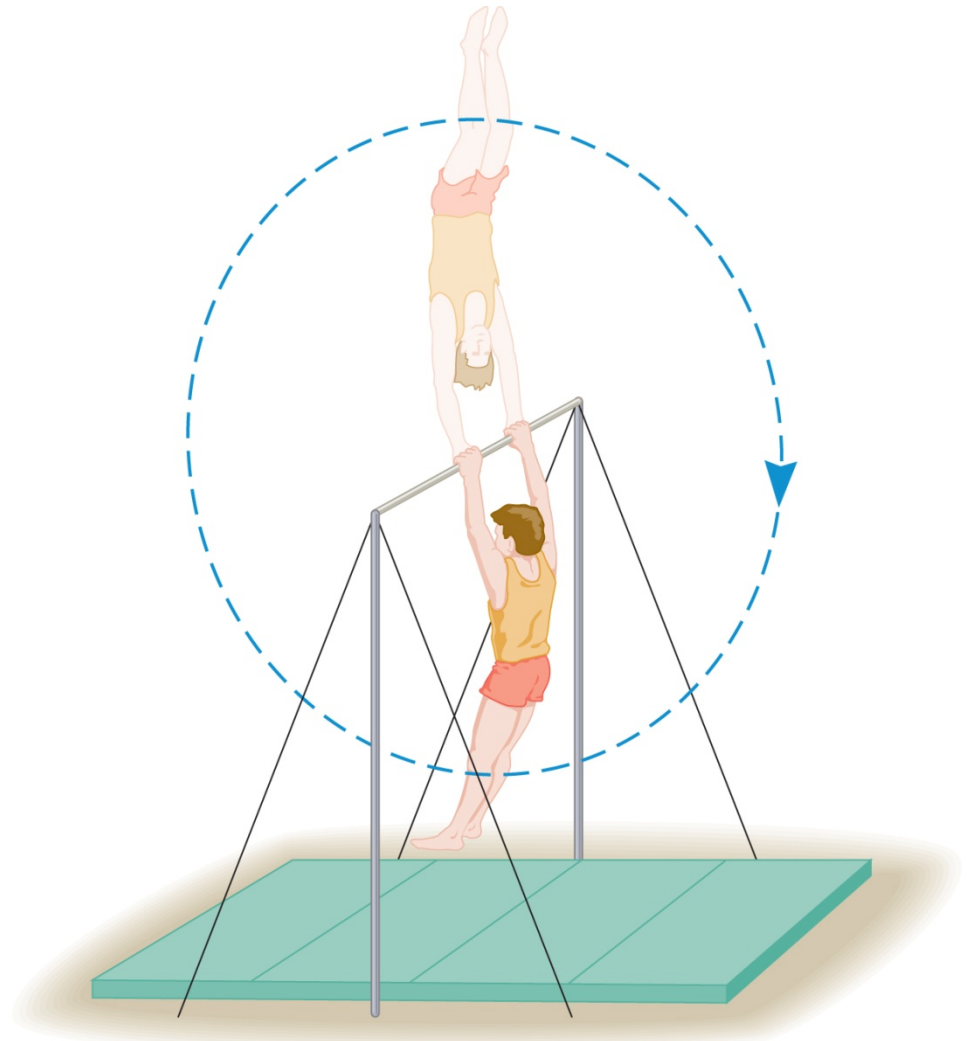
Copyright © 2015 John Wiley & Sons, Inc. All rights reserved.

## 8.2 Kutna brzina i kutno ubrzanje

$$\bar{\omega} = \frac{\Delta \theta}{\Delta t}$$

$$\bar{\omega} = -\frac{2 \cdot 2\pi}{1,90 \text{ s}}$$

$$\bar{\omega} = -6,61 \text{ rad/s}$$



**WILEY**

Copyright © 2015 John Wiley & Sons, Inc. All rights reserved.

### TRENUTAČNA KUTNA BRZINA

$$\omega = \lim_{\Delta t \rightarrow 0} \bar{\omega} = \lim_{\Delta t \rightarrow 0} \frac{\Delta \theta}{\Delta t}$$

## 8.2 Kutna brzina i kutno ubrzanje

Ako se kutna brzina mijenja znači da postoji **kutna akceleracija**.

### DEFINICIJA PROSJEČNE KUTNE AKCELERACIJE

prosječna kutna akceleracija =  $\frac{\text{promjena kutne brzine}}{\text{proteklo vrijeme}}$

$$\bar{\alpha} = \frac{\omega - \omega_0}{t - t_0} = \frac{\Delta \omega}{\Delta t}$$

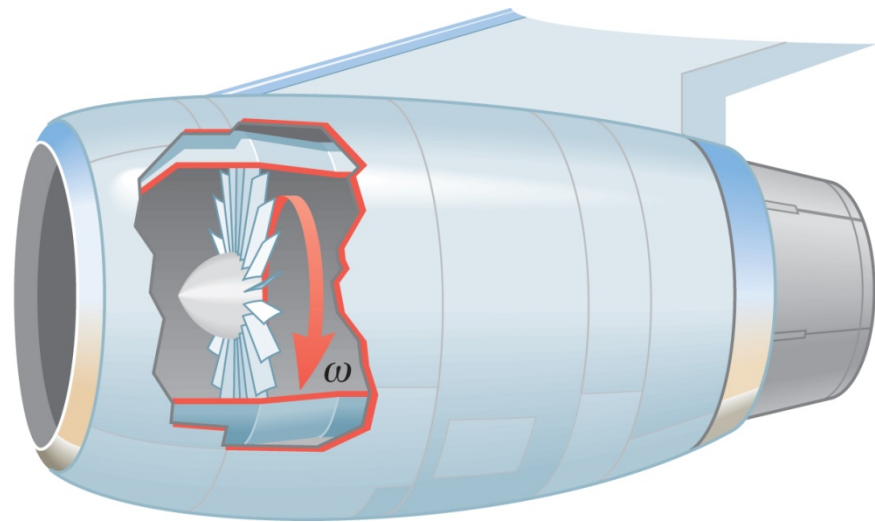
**Jedinica SI za kutno ubrzanje:** radijan po sekundi na kvadrat (rad/s<sup>2</sup>)

## 8.2 Kutna brzina i kutno ubrzanje

### Primjer 4 Motori mlažnjaka u punom pogonu

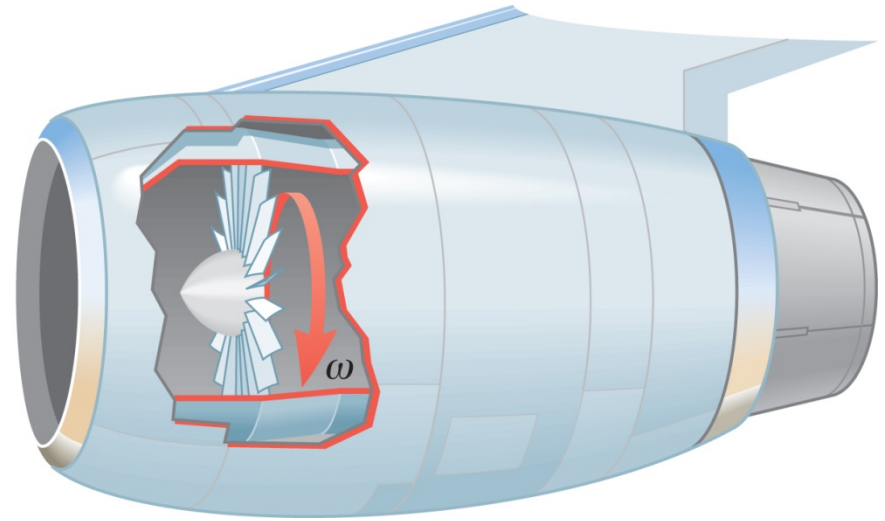
Lopaticice motora vrte se kutnom brzinom od  $-110 \text{ rad/s}$ . Pri uzlijetanju, lopaticice za  $14 \text{ s}$  postignu brzinu od  $-330 \text{ rad/s}$

Odredite kutno ubrzanje, uz pretpostavku da je konstantno.





## 8.2 Kutna brzina i kutno ubrzanje



$$\alpha = \bar{\alpha} = \frac{\Delta \omega}{\Delta t} = \frac{\omega - \omega_0}{t - t_0}$$

$$\alpha = \frac{-330 \text{ s}^{-1} + 110 \text{ s}^{-1}}{14 \text{ s}} = -16 \text{ s}^{-2}$$

**WILEY**

## 8.3 *Jednadžbe rotacijske kinematike*

Podsjetnik na jednadžbe kinematike za konstantno ubrzanje.

Pet kinematičkih varijabli:

1. pomak,  $x$

$$v = v_o + at$$

2. akceleracija (stalna),  $a$

$$x = \frac{1}{2}(v_o + v)t$$

3. konačna brzina (u trenutku  $t$ ),  $v$

$$v^2 = v_o^2 + 2ax$$

4. početna brzina,  $v_o$

5. proteklo vrijeme,  $t$


$$x = v_o t + \frac{1}{2} at^2$$

**WILEY**

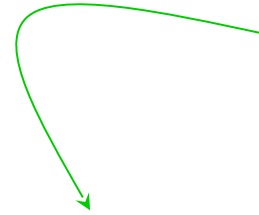
## 8.3 Jednadžbe rotacijske kinematike

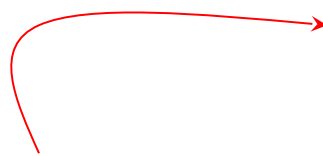
Jednadžbe rotacijske kinematike za konstantno kutno ubrzanje:

KUTNA BRZINA

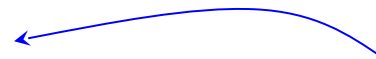

$$\omega = \omega_0 + \alpha t$$

KUTNA AKCELERACIJA




$$\theta = \frac{1}{2}(\omega_0 + \omega)t$$

VRIJEME



KUTNI POMAK

$$\omega^2 = \omega_0^2 + 2\alpha\theta$$

$$\theta = \omega_0 t + \frac{1}{2}\alpha t^2$$

WILEY

## 8.3 *Jednadžbe rotacijske kinematike*

**Table 8.2** Symbols Used in Rotational and Linear Kinematics

Rotational Motion	Quantity	Linear Motion
$\theta$	Displacement	$x$
$\omega_0$	Initial velocity	$v_0$
$\omega$	Final velocity	$v$
$\alpha$	Acceleration	$a$
$t$	Time	$t$

**Table 8.1** The Equations of Kinematics for Rotational and Linear Motion

Rotational Motion ( $\alpha = \text{constant}$ )	Linear Motion ( $a = \text{constant}$ )
$\omega = \omega_0 + \alpha t$ (8.4)	$v = v_0 + at$ (2.4)
$\theta = \frac{1}{2}(\omega_0 + \omega)t$ (8.6)	$x = \frac{1}{2}(v_0 + v)t$ (2.7)
$\theta = \omega_0 t + \frac{1}{2}\alpha t^2$ (8.7)	$x = v_0 t + \frac{1}{2}at^2$ (2.8)
$\omega^2 = \omega_0^2 + 2\alpha\theta$ (8.8)	$v^2 = v_0^2 + 2ax$ (2.9)

**WILEY**

# Strategija za rješavanje problema

1. Napravite skicu.
2. Odaberite pozitivan (+) i negativan (-) smjer. Po dogovoru, smjer kazaljki na satu je negativan.
3. Od pet kinematičkih varijabli, zapišite one vrijednosti koje su zadane.
4. Provjerite jesu li poznate barem tri od pet vrijednosti kinematičkih varijabli. Identificirajte nepoznanice i odaberite odgovarajuće jednadžbe.
5. Kad je gibanje podijeljeno u segmente, uzmite u obzir da konačna brzina jednog segmenta odgovara početnoj brzini drugog segmenta.
6. Ne zaboravite da možda postoje dva rješenja problema.

## 8.3 Jednadžbe rotacijske kinematike

### Primjer 5 Usitnjavanje s mikserom

Kad je pritisnuta tipka “puree” (pire), nožići se vrte kutnom brzinom od  $+375 \text{ rad/s}$ .

Nakon pritiska na tipku “blend” (smjesa), nožići ubrzavaju konstantnom kutnom akceleracijom iznosa  $+1740 \text{ rad/s}^2$ , od  $+375 \text{ rad/s}$  do konačne kutne brzine.

Odredite konačnu kutnu brzinu ako je ukupni kutni pomak napravljen za vrijeme ubrzavanja jednak  $+44.0 \text{ rad}$ .



WILEY

### 8.3 Jednadžbe rotacijske kinematike

$\theta$	$\alpha$	$\omega$	$\omega_0$	$t$
44,0 rad	1740 rad/s <sup>2</sup>	?	375 rad/s	

$$\omega^2 = \omega_0^2 + 2 \alpha \theta$$



$$\omega = \sqrt{\omega_0^2 + 2 \alpha \theta}$$

$$\omega = \sqrt{(375 \text{ rad/s})^2 + 2 \cdot 1740 \text{ rad/s}^2 \cdot 44 \text{ rad}}$$

$$\omega = 542 \text{ rad/s}$$

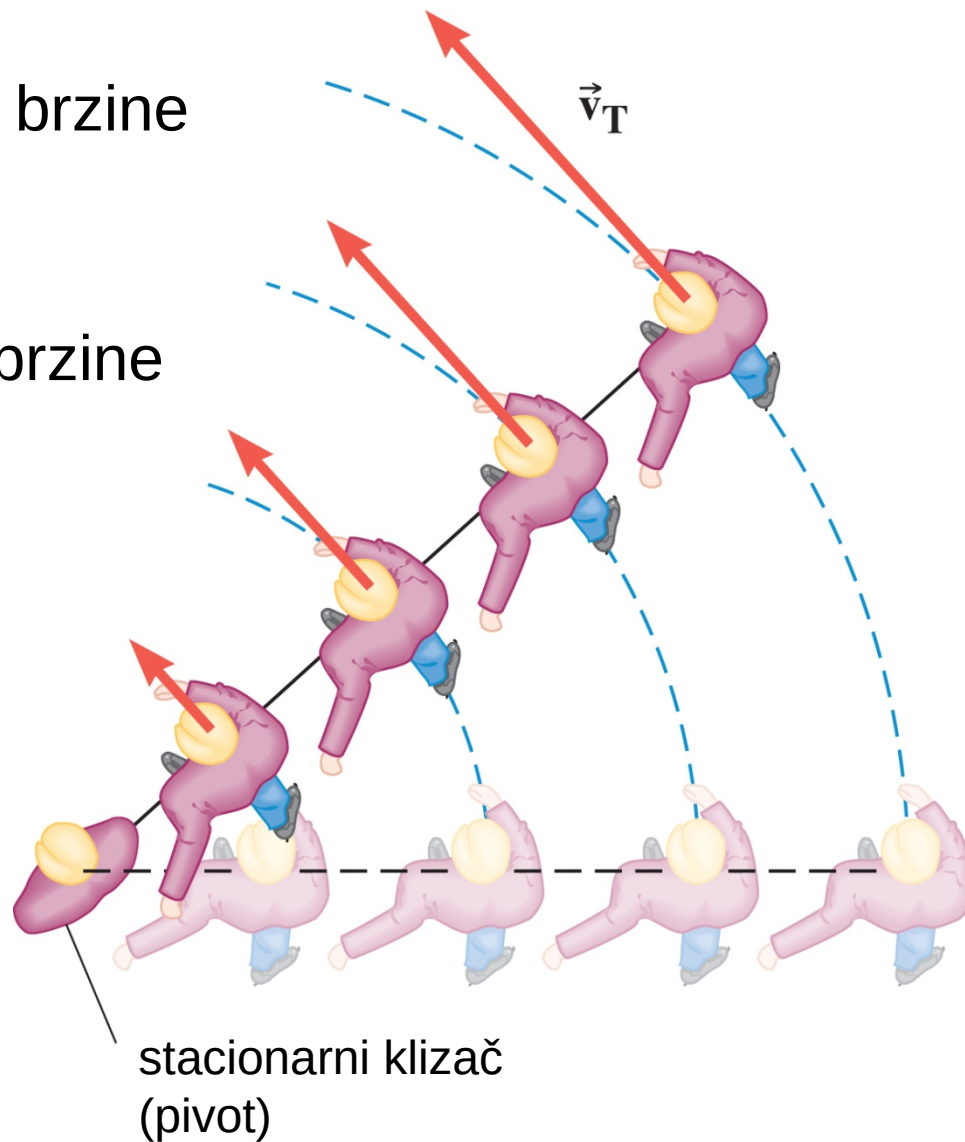


**WILEY**

## 8.4 Kutne variјable i tangencijalne variјable

$\mathbf{v}_T$  vektor tangencijalne brzine

$v_T$  iznos tangencijalne brzine

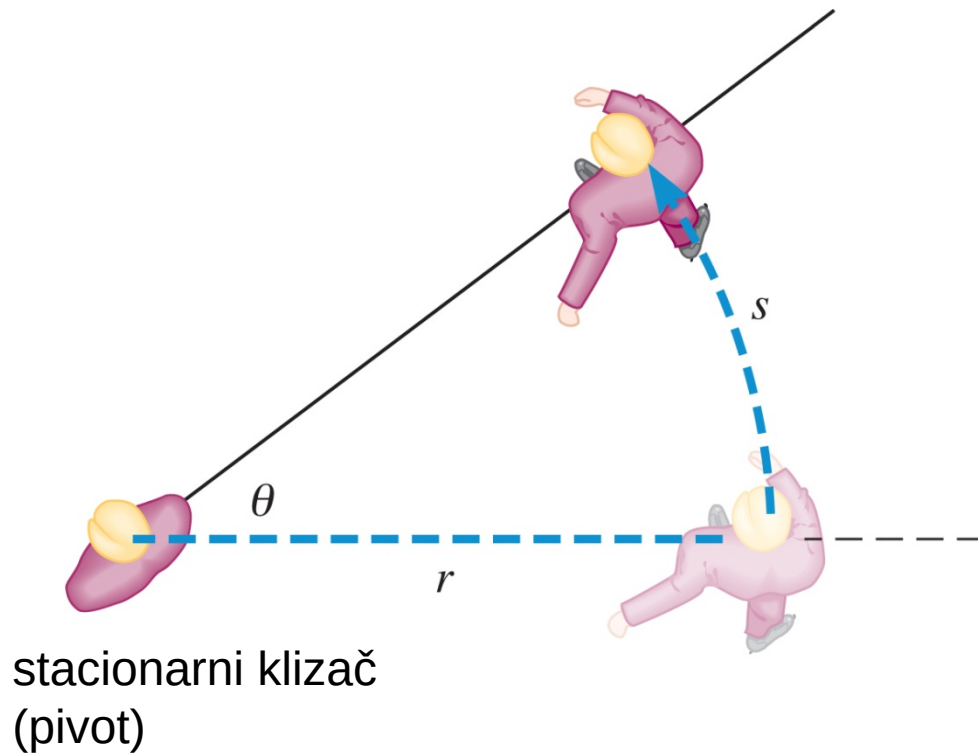




## 8.4 Kutne varijable i tangencijalne varijable

$$v_T = \frac{s}{t} = \frac{r \theta}{t} = r \left( \frac{\theta}{t} \right) \quad \omega = \frac{\theta}{t}$$

$$v_T = r \omega$$



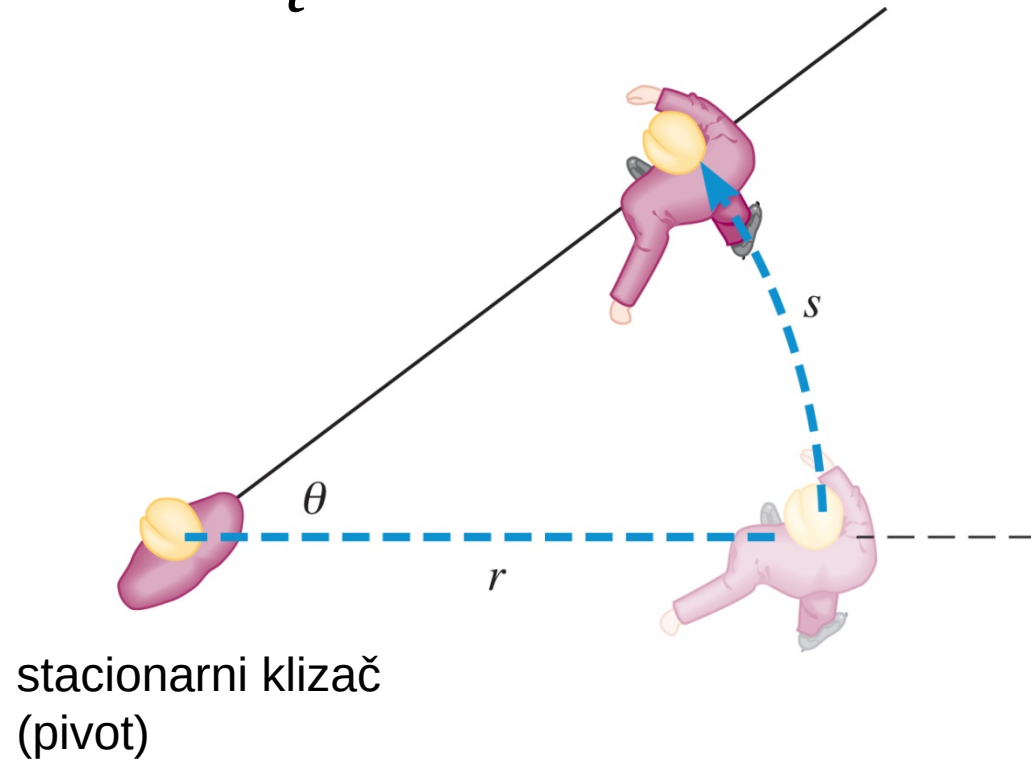
**WILEY**

## 8.4 Kutne varijable i tangencijalne varijable

$$a_T = \frac{v_T - v_{T0}}{t} = \frac{r\omega - r\omega_0}{t} = r \frac{\omega - \omega_0}{t}$$

$\alpha = \frac{\omega - \omega_0}{t}$

$$a_T = r \alpha$$

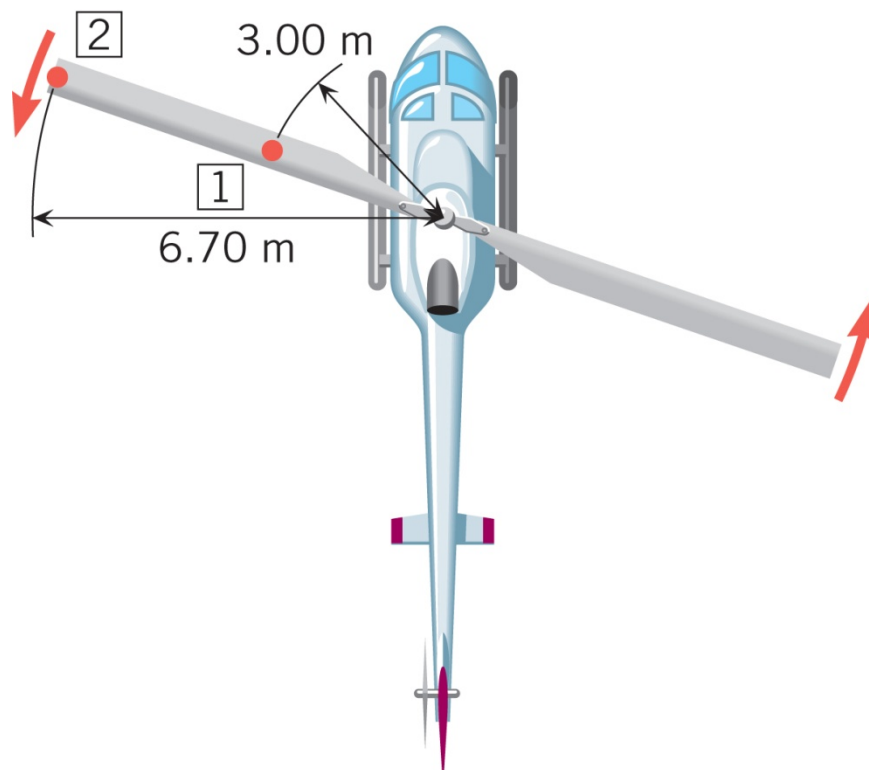


### Primjer 6 Elisa helikoptera

Elisa helikoptera u nekom se trenutku okreće tako da napravi 6,50 okretaja u sekundi. Također, svake sekunde broj okretaja u sekundi poveća se za 1,30.

Odredite trenutačni iznos:

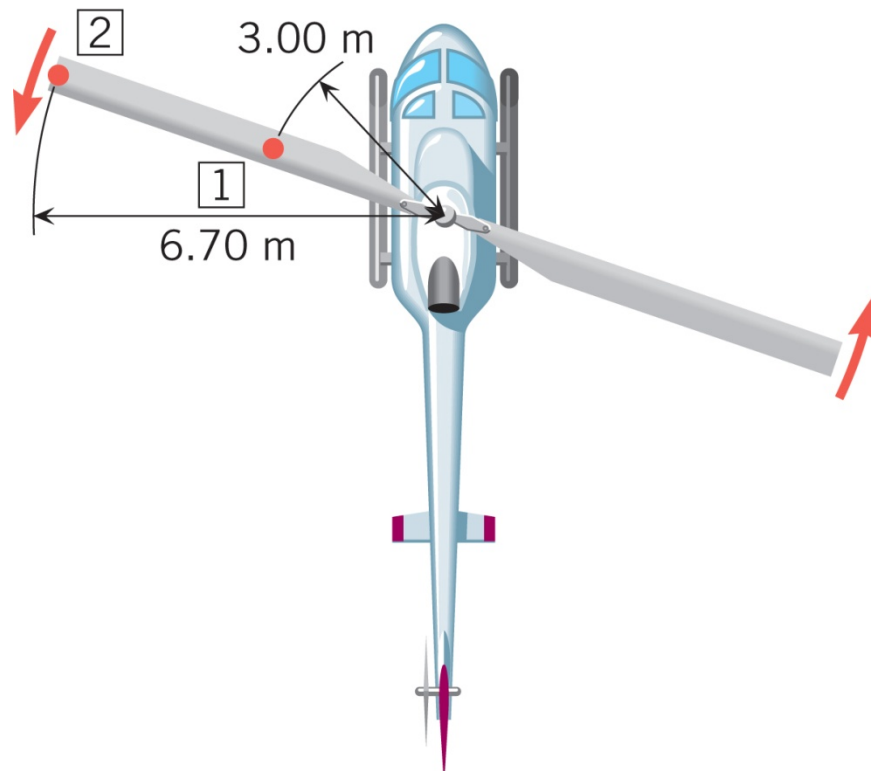
- (a) tangencijalne brzine i
- (b) tangencijalne akceleracije, za točku 1 na elisi.



## 8.4 Kutne varijable i tangencijalne varijable

$$\omega = \left( 6,5 \frac{\text{okretaj}}{\text{s}} \right) \cdot \left( \frac{2 \pi \text{ rad}}{\text{okretaj}} \right) = 40,8 \text{ rad/s}$$

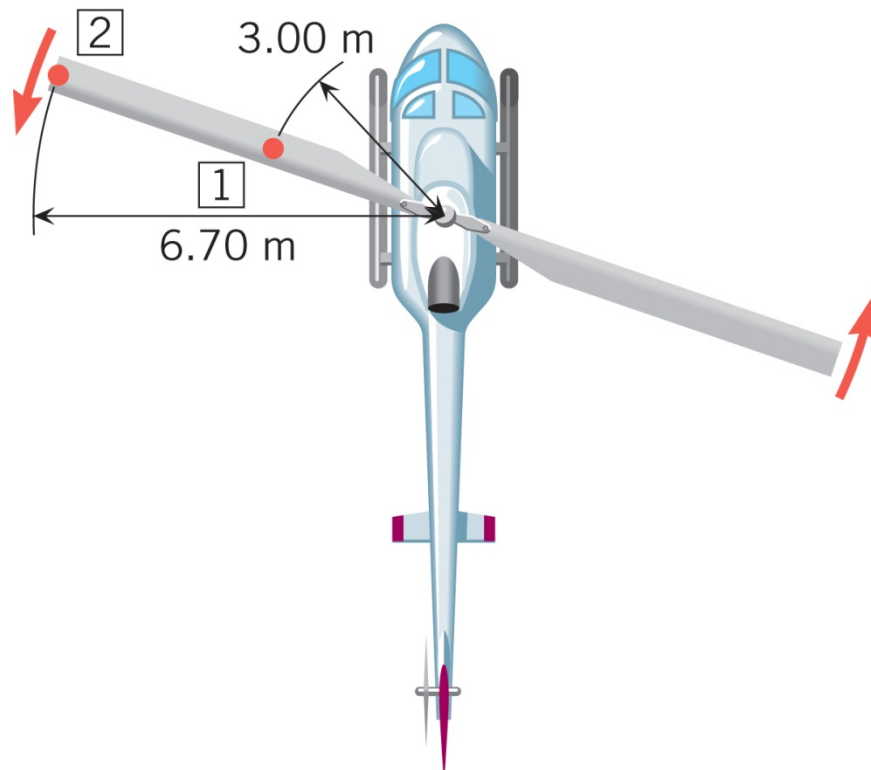
$$v_T = r \omega = 3,0 \text{ m} \cdot 40,8 \text{ rad/s} = 123 \text{ m/s}$$



## 8.4 Kutne varijable i tangencialne varijable

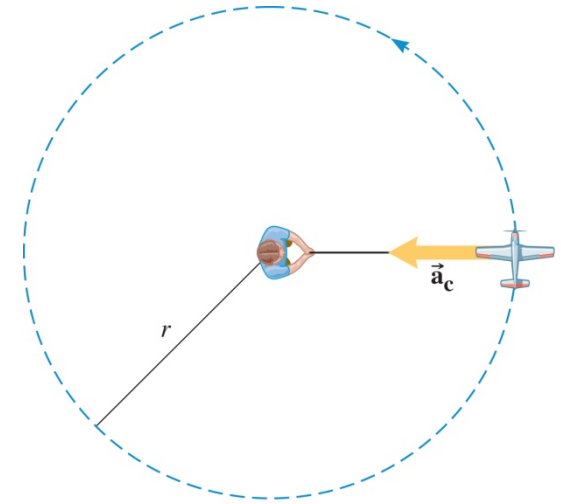
$$\alpha = \left( 1,3 \frac{\text{okretaj}}{\text{s}^2} \right) \cdot \left( \frac{2\pi \text{ rad}}{\text{okretaj}} \right) = 8,17 \text{ rad/s}^2$$

$$a_T = r \alpha = 3,0 \text{ m} \cdot 8,17 \text{ rad/s} = 24,5 \text{ m/s}^2$$

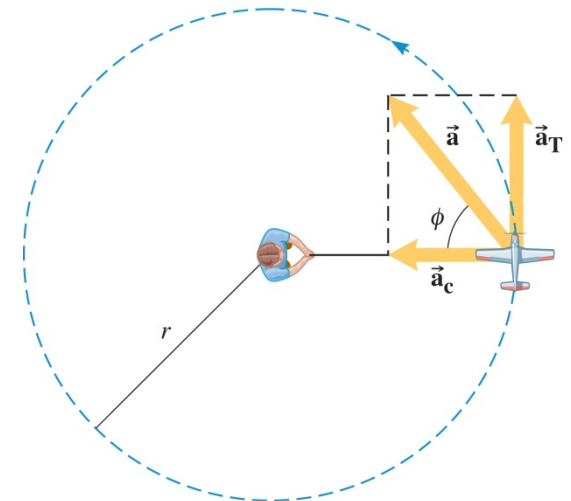


## 8.5 Centripetalna akceleracija i tangencijalna akceleracija

$$a_c = \frac{v_T^2}{r} = \frac{(r \omega)^2}{r} = r \omega^2$$



(a) jednoliko kružno gibanje



(b) nejednoliko kružno gibanje

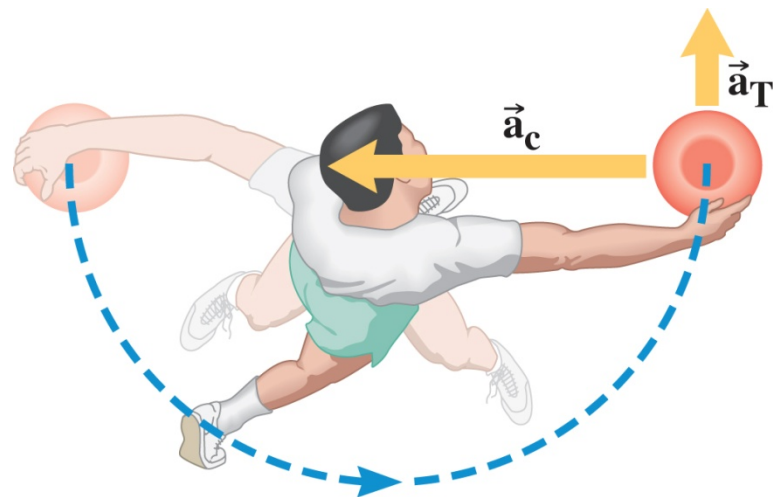
**WILEY**

## 8.5 Centripetalna akceleracija i tangencijalna akceleracija

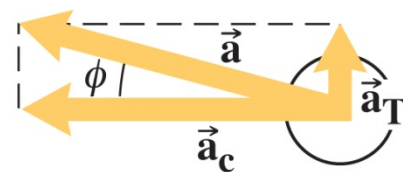
### Primjer 7 Bacač diska

Bacač ubrzava disk od mirovanja do konačne kutne brzine  $+15.0 \text{ rad/s}$ . Bacanje traje ukupno  $0,270 \text{ s}$ . Za vrijeme ubrzavanja disk se giba po kružnom luku polumjera  $0,810 \text{ m}$ .

Odredite iznos ukupne akceleracije.



(a)



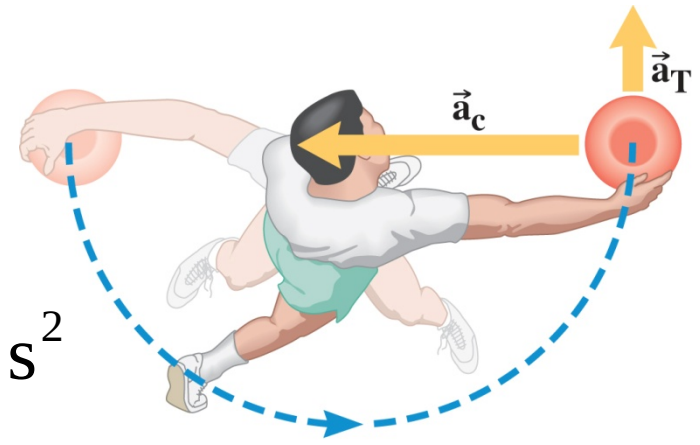
(b)

WILEY

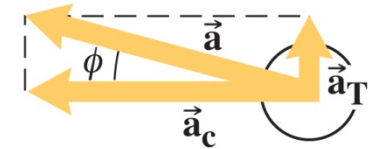
## 8.5 Centripetalna akceleracija i tangencijalna akceleracija

$$\alpha = \frac{\Delta \omega}{\Delta t} = \frac{15 \text{ rad/s} - 0}{0,270 \text{ s}} = 55,6 \text{ rad/s}^2$$

$$a_T = r \alpha = 0,810 \text{ m} \cdot 55,6 \text{ rad/s}^2 = 45 \text{ m/s}^2$$



(a)



(b)

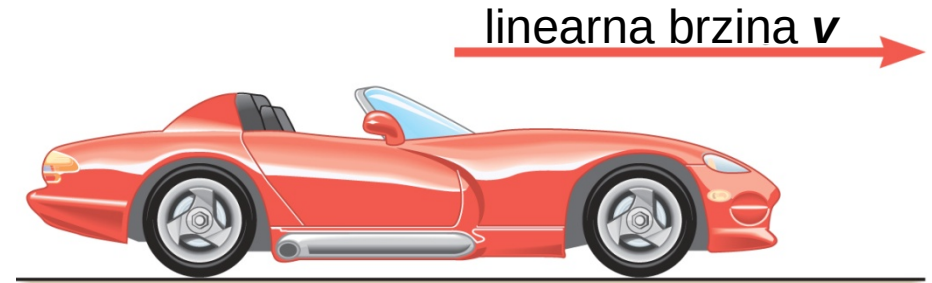
$$a_c = r \omega^2 = 0,810 \text{ m} \cdot (15,0 \text{ rad/s})^2 = 182 \text{ m/s}^2$$

$$a = \sqrt{a_c^2 + a_T^2} = 188 \text{ m/s}^2$$



## 8.6 Kotrljanje

Tangencijalna brzina točke na vanjskom rubu kotača jednaka je brzini automobila u odnosu na tlo.



$$s = r \theta$$

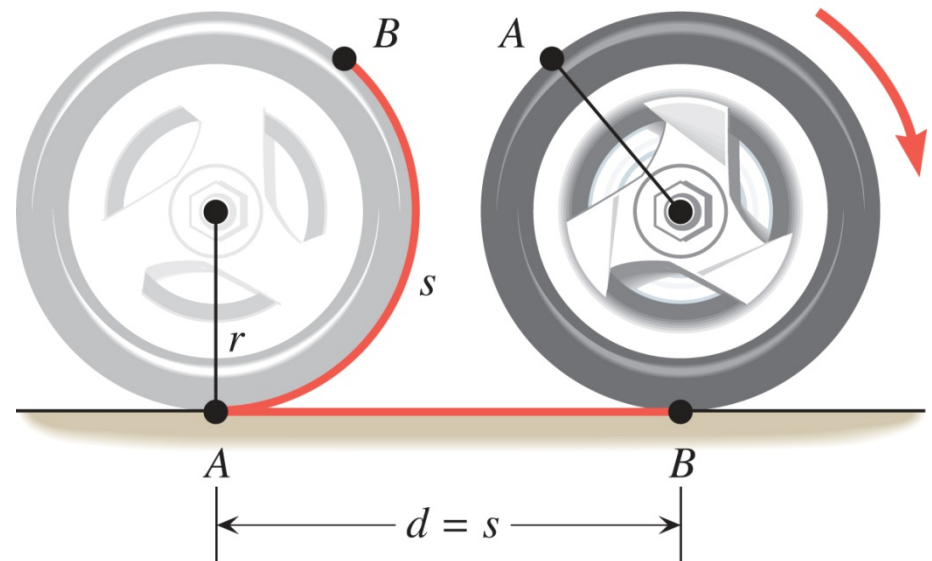
(a)

$$\Delta s = r \Delta \theta$$

$$\frac{\Delta s}{\Delta t} = r \frac{\Delta \theta}{\Delta t}$$

$$v = r \omega$$

$$a = r \alpha$$



(b)

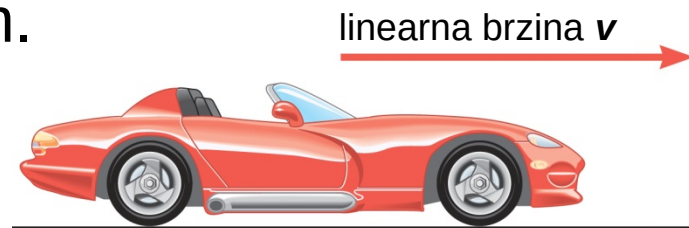
**WILEY**

## 8.6 Kotrljanje

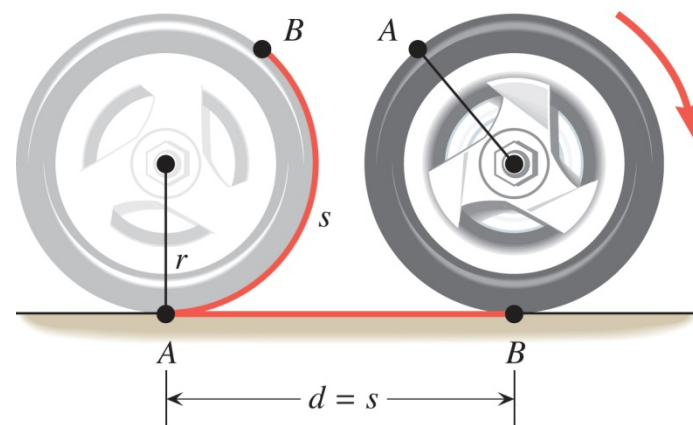
### Primjer 8 Automobil koji ubrzava

Automobil kreće iz mirovanja te ubrzava  $20,0 \text{ s}$  konstantnom akceleracijom  $0,800 \text{ m/s}^2$ . Polumjer kotača je  $0,330 \text{ m}$ .

Za koji se kut okrene svaki kotač?



(a)



(b)

**WILEY**

## 8.6 Kotrljanje

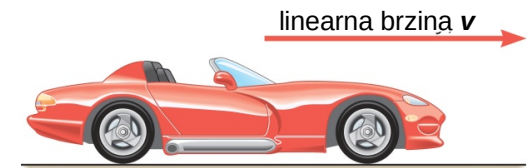
$$\alpha = \frac{a}{r} = \frac{0,800 \text{ m/s}^2}{0,330 \text{ m}} = 2,42 \text{ rad/s}^2$$

$\theta$	$\alpha$	$\omega$	$\omega_0$	$t$
?	$-2,42 \text{ rad/s}^2$		$0 \text{ rad/s}$	$20,0 \text{ s}$

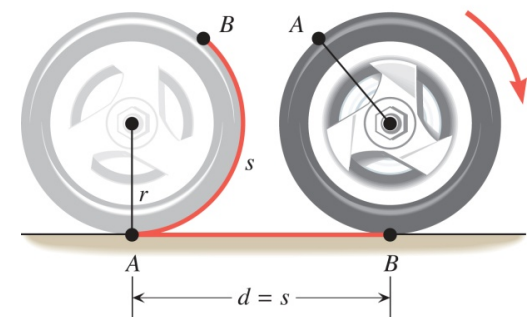
$$\theta = \omega_0 t + \frac{1}{2} \alpha t^2$$

$$\theta = \frac{\alpha}{2} t^2 = \frac{-2,42 \text{ rad/s}^2}{2} (20 \text{ s})^2$$

$$\theta = -485 \text{ rad}$$



(a)



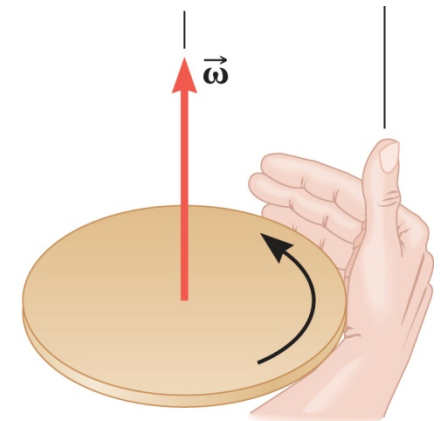
(b)

**WILEY**

## 8.7 Vektorska priroda kutnih varijabli

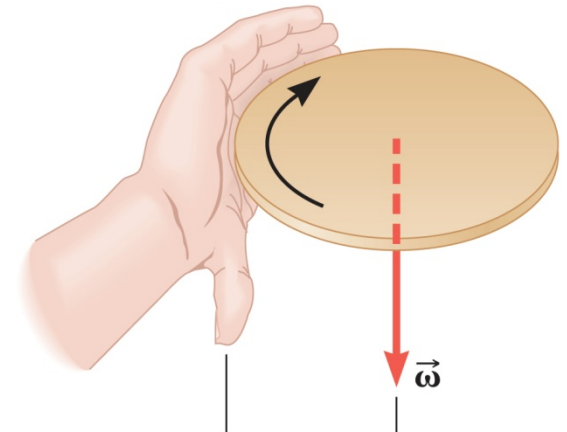
### **Pravilo desne ruke:**

Prsti desne ruke pokazuju smjer vrtnje, a palac desne ruke pokazuje smjer (orijentaciju) vektora kutne brzine.



desna ruka

desna ruka

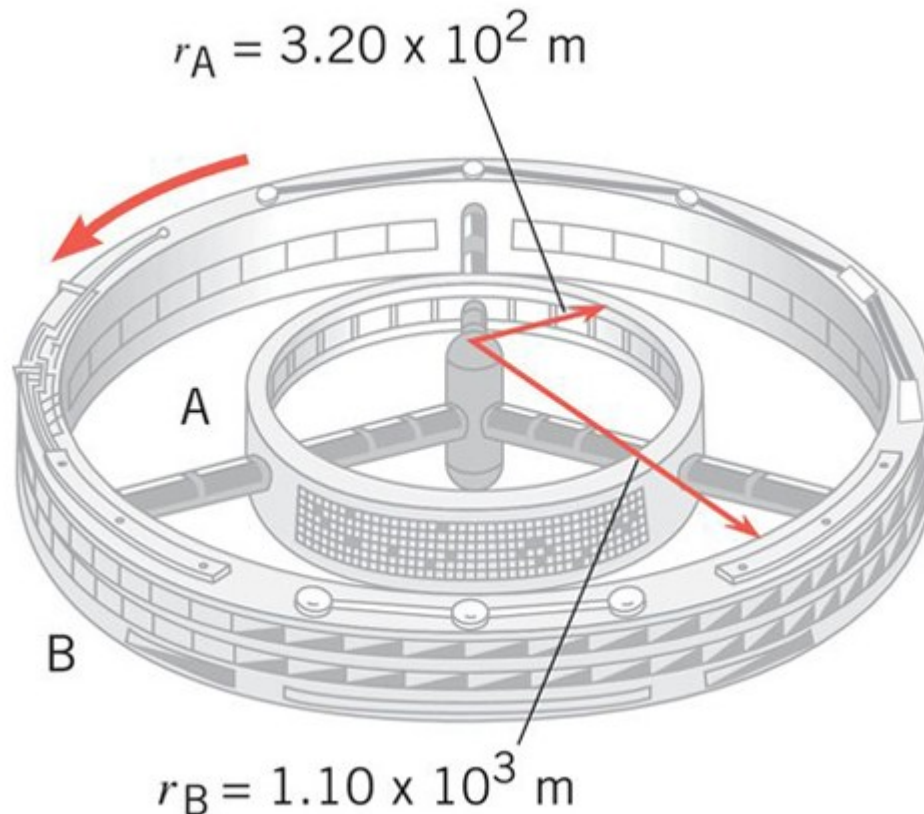


**WILEY**

# ZADACI ZA VJEŽBU

1. Svemirska stanica sastoji se od dva prstena, A i B, čiji su polumjeri dani na slici. Zbog rotacije stanice, astronaut u prstenu A prevali 240 m po kružnom luku. Koliko, za isto vrijeme, prevali po kružnom luku astronaut u prstenu B?

**RJEŠENJE: 825 m**



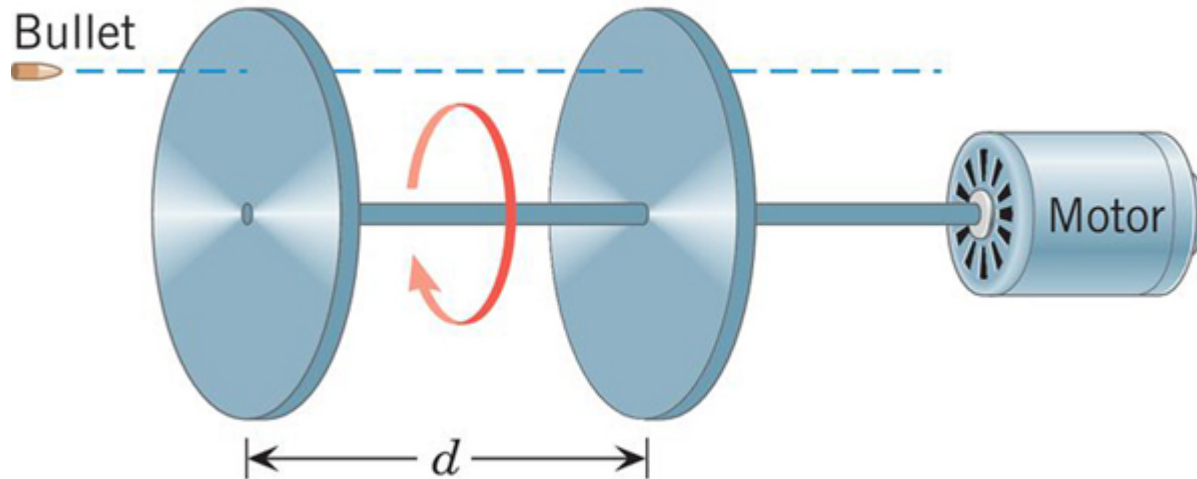
**WILEY**

Copyright © 2015 John Wiley & Sons, Inc. All rights reserved.

## ZADACI ZA VJEŽBU

2. Crtež prikazuje uređaj koji se može koristiti za mjerenja brzine metka. Uređaj ima dva diska, razmaknuta  $0,850\text{ m}$ , koja rotiraju kutnom brzinom  $95,0\text{ rad/s}$ . Metak prvo prolazi kroz lijevi pa onda kroz desni disk. Izmjereni kutni pomak između dviju rupa od metka je  $0,240\text{ rad}$ . Izračunajte, iz tih podataka, brzinu metka.

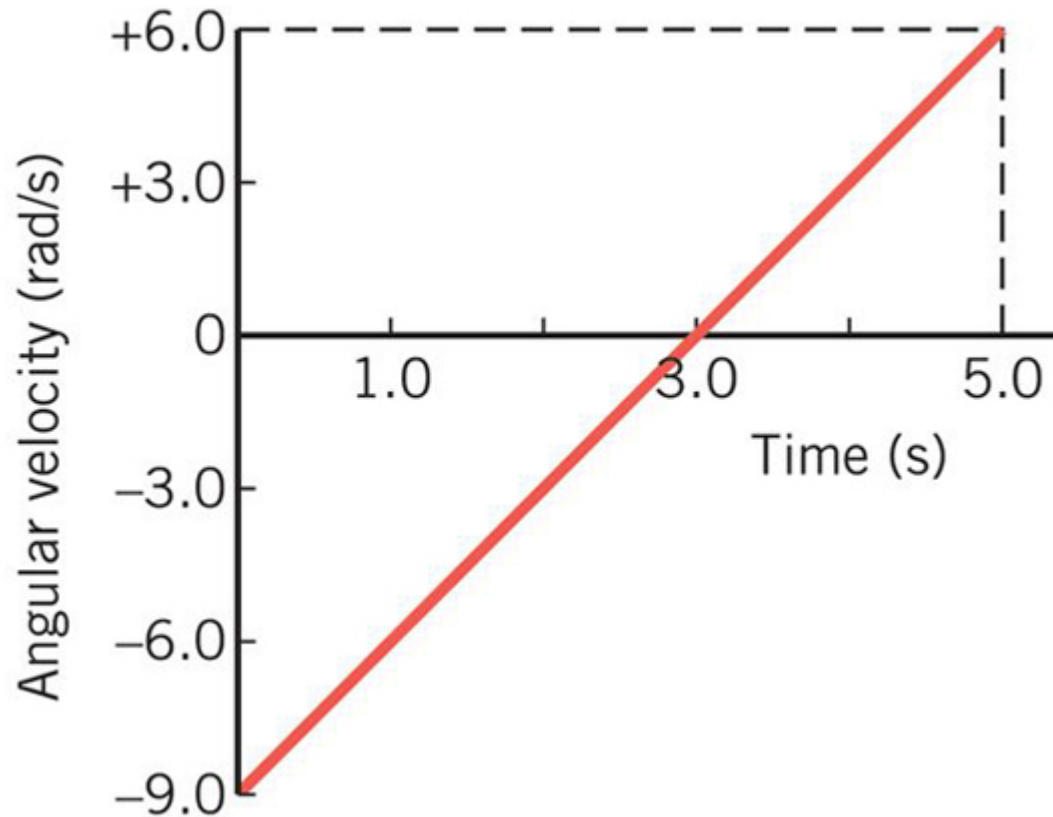
**RJEŠENJE:  $336\text{ m/s}$**



## ZADACI ZA VJEŽBU

3. Graf prikazuje kutnu brzinu rotirajućeg kotača, kao funkciju vremena. Premda se to na grafu ne vidi, kutna brzina nastavlja rasti do osme sekunde. Koliki kutni pomak napravi kotač od 0 do 8,0 s?

**RJEŠENJE: 24 rad**



**WILEY**

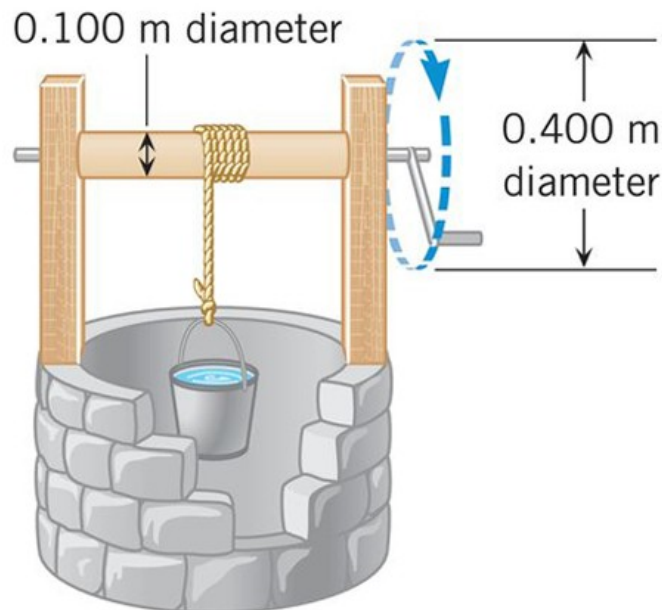
## ZADACI ZA VJEŽBU

4. Automobilska utrka odvija se na kružnoj stazi. Automobil prijeđe puni krug za 18,9 s pri čemu mu je prosječna tangencijalna brzina 42,6 m/s. Odredite: (a) prosječnu kutnu brzinu i (b) polumjer staze.

**RJEŠENJE: 0,332 rad/s; 128 m**

5. Okretanjem ručke, čovjek spušta kantu u bunar, kao na slici. Ručka se giba po kružnici konstantnom tangencijalnom brzinom od 1,20 m/s, a uže na kojem visi kanta odmata se bez klizanja. Kojom se brzinom kanta spušta?

**RJEŠENJE: 0,300 m/s**



**WILEY**



# ZADACI ZA VJEŽBU

6. Sunce ima masu od  $1,99 \cdot 10^{30}$  kg, a giba se po kružnoj orbiti oko središta naše galaksije, Mliječnog puta. Polumjer orbite je  $2,3 \cdot 10^4$  svjetlosnih godina (jedna svjetlosna godina je  $9,5 \cdot 10^{15}$  m), a kutna brzina Sunca je  $1,1 \cdot 10^{-15}$  rad/s.  
(a) Odredite tangencijalnu brzinu Sunca. (b) Koji je iznos sile koja djeluje na Sunce i drži ga u orbiti oko središta Mliječnog puta?

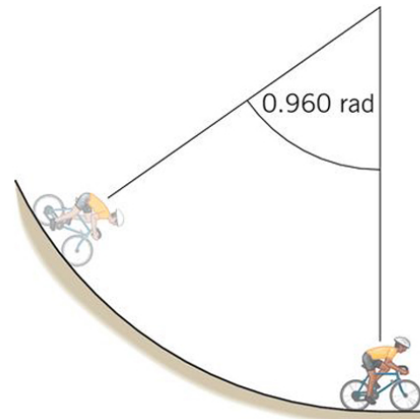
**RJEŠENJE:  $2,5 \cdot 10^5$  m/s;  $5,3 \cdot 10^{20}$  N**

7. Motocikl jednoliko ubrzava te, u trajanju od 9,00 s, iz mirovanja doseže brzinu 22,0 m/s. Polumjer svakog kotača je 0,280 m. Koliko je kutno ubrzanje kotača?

**RJEŠENJE:  $8,73$  rad/s<sup>2</sup>**

8. Biciklist se spušta po kružnoj stazi polumjera 9,00 m. Kao što prikazuje crtež, kutni pomak bicikla je 0,960 rad. Za koliki se kut (u radijanima) okrene svaki kotač bicikla? Polumjer kotača je 0,400 m.

**RJEŠENJE: 21,6 rad**



**WILEY**

## ZADACI ZA VJEŽBU

9. Bicikl "penny-farthing" bio je popularan između 1870. i 1890. godine. Imao je veliki prednji i mali stražnji kotač, kao što prikazuje slika. Koliko okretaja napravi mali kotač (polumjera 0,340 m) za vrijeme vožnje pri kojoj se veliki kotač (polumjera 1,20 m) okrene 276 puta.

**RJEŠENJE: 974**



10. Električni ventilator radi na HIGH. Kad se pritisne tipka LOW, kutna brzina se, za 1,75 s, smanji na 83,8 rad/s. Iznos deceleracije je  $42,0 \text{ rad/s}^2$ . Odredite početnu kutnu brzinu ventilatora.

**RJEŠENJE: 157 rad/s**

**WILEY**

# PITANJA ZA PONAVLJANJE

1. Kutni pomak
2. Radijan
3. Prosječna kutna brzina
4. Trenutačna kutna brzina
5. Prosječna kutna akceleracija
6. Trenutačna kutna akceleracija
7. Jednadžbe rotacijske kinematike
8. Odnos između kutnih i tangencijalnih varijabli
9. Centripetalno ubrzanje i ukupno ubrzanje
10. Pravilo desne ruke za vektor kutne brzine

ZNANOST FIZIKA ABECEDA FIZIKE ROTACIJSKA KINEMATIKA

# ABECEDA FIZIKE #8: Kako se stvari okreću

*Složena gibanja sastoje se od translacije (pravocrtnog gibanja) i rotacije (kružnog gibanja); svašta se u svijetu vrti: od kotača do zvijezda i galaksija; opis vrtnji nazivamo rotacijskom kinematikom*



Dario Hrupec nedjelja, 26. rujna 2021. u 14:03

